

Central headquarters:
ul. Biała Droga 31, 34-122 Wieprz

Service:
ul. Skońnica 120, 32-652 Bulowice

phone: +48 33 875 93 80

e-mail: serwis@techsterowniki.pl

TECH
CONTROLLERS

TECH
CONTROLLERS

GARANTIEKARTE

Die Firma TECH garantiert dem Käufer den ordnungsgemäßen Betrieb des Gerätes für einen Zeitraum von 24 Monaten ab dem Verkaufsdatum. Der Garantiegeber verpflichtet sich, das Gerät kostenlos zu reparieren, wenn die Defekte durch das Verschulden des Herstellers entstanden sind. Das Gerät ist an seinen Hersteller zu liefern. Die Grundsätze des Verhaltens im Falle einer Reklamation werden durch das Gesetz über die besonderen Bedingungen des Verbraucherverkaufs und die Änderungen des Zivilgesetzbuches (Gesetzblatt vom 5. September 2002) festgelegt.

VORSICHT! DER TEMPERATURFÜHLER DARF NICHT IN EINE FLÜSSIGKEIT (ÖL USW.) GETAUCHT WERDEN. DIES KANN ZU EINER BESCHÄDIGUNG DES STEUERGERÄTS UND ZUM VERLUST DER GARANTIE FÜHREN! DIE ZULÄSSIGE RELATIVE LUFTFEUCHTIGKEIT IN DER UMGEBUNG DES REGLERS BETRÄGT 5÷85% REL.H. OHNE DAMPFKONDENSATIONSEFFEKT. DAS GERÄT IST NICHT FÜR DIE BEDIENUNG DURCH KINDER BESTIMMT.

Tätigkeiten im Zusammenhang mit der Einstellung und Regulierung der in der Bedienungsanleitung beschriebenen Parameter des Reglers sowie Teile, die während des normalen Betriebs verschleifen, wie z. B. Sicherungen, sind von der Garantiereparatur ausgeschlossen. Die Garantie erstreckt sich nicht auf Schäden, die durch unsachgemäße Bedienung oder durch Verschulden des Benutzers entstanden sind, sowie auf mechanische Schäden oder Schäden, die durch Feuer, Feuchtigkeit, atmosphärische Entladungen, Überspannung oder Kurzschluss entstanden sind. Der Eingriff eines nicht autorisierten Service, mutwillige Reparaturen, Modifikationen und bauliche Veränderungen führen zum Verlust der Garantie. TECH-Steuergeräte sind mit Schutzsiegeln versehen. Das Entfernen eines Siegels führt zum Verlust der Garantie.

Die Kosten eines ungerechtfertigten Serviceeinsatzes bei einem Defekt gehen ausschließlich zu Lasten des Käufers. Als ungerechtfertigter Serviceeinsatz gilt ein Einsatz zur Beseitigung von Schäden, die nicht auf ein Verschulden des Garantiegebers zurückzuführen sind, sowie ein Einsatz, der vom Service nach der Diagnose des Geräts als ungerechtfertigt angesehen wird (z.B. Beschädigung des Geräts durch Verschulden des Kunden oder nicht unter die Garantie fallend), oder wenn der Gerätedefekt aus Gründen aufgetreten ist, die außerhalb des Geräts liegen.

Um die Rechte aus dieser Garantie wahrnehmen zu können, ist der Nutzer verpflichtet, das Gerät auf eigene Kosten und Gefahr zusammen mit einem korrekt ausgefüllten Garantieschein (der insbesondere das Verkaufsdatum, die Unterschrift des Verkäufers und den Namen des Garantiegebers enthält) an den Garantiegeber zu liefern, eine Beschreibung des Mangels) und einen Verkaufsnachweis (Quittung, Mehrwertsteuerrechnung usw.). Der Garantieschein ist die einzige Grundlage für eine kostenfreie Reparatur. Gebühr. Die Reklamationsfrist beträgt 14 Tage.

Wenn die Garantiekarte verloren geht oder beschädigt wird, stellt der Hersteller kein Duplikat aus.

.....
Stempel des Verkäufers

.....
Datum des Verkaufs

Sicherheit

Bevor Sie das Gerät zum ersten Mal benutzen, sollten Sie die folgenden Vorschriften sorgfältig lesen. Die Nichtbeachtung der in diesem Handbuch enthaltenen Regeln kann zu Personenschäden oder Schäden am Gerät führen. Das Benutzerhandbuch sollte zum Nachschlagen an einem sicheren Ort aufbewahrt werden. Um Unfälle und Fehler zu vermeiden, sollte sichergestellt werden, dass jede Person, die das Gerät benutzt, sich mit der Funktionsweise sowie den Sicherheitsfunktionen des Reglers vertraut gemacht hat. Wenn das Gerät verkauft oder an einen anderen Ort gebracht werden soll, stellen Sie sicher, dass das Benutzerhandbuch dem Gerät beiliegt, damit jeder potenzielle Benutzer Zugang zu den wichtigsten Informationen über das Gerät hat. Der Hersteller übernimmt keine Verantwortung für Verletzungen oder Schäden, die auf Fahrlässigkeit zurückzuführen sind; daher sind die Benutzer verpflichtet, die in diesem Handbuch aufgeführten notwendigen Sicherheitsmaßnahmen zu ergreifen, um ihr Leben und ihr Eigentum zu schützen.



WARNUNG

- Die Installation sollte von einer Person durchgeführt werden, die über entsprechende elektrische Qualifikationen.
- Das Gerät ist nicht für die Verwendung durch Kinder bestimmt.
- Der Antrieb darf nicht zweckentfremdet werden.



Wir engagieren uns für den Schutz der Umwelt. Die Herstellung elektronischer Geräte verpflichtet uns zur umweltgerechten Entsorgung gebrauchter elektronischer Bauteile und Geräte. Aus diesem Grund sind wir in einem von der Inspektion für Umweltschutz geführten Register eingetragen. Das Symbol der durchgestrichenen Mülltonne auf einem Produkt bedeutet, dass das Produkt nicht über die Hausmülltonne entsorgt werden darf. Die Wiederverwertung von Abfällen trägt zum Schutz der Umwelt bei. Der Benutzer ist verpflichtet, seine gebrauchten Geräte an einer Sammelstelle abzugeben, an der alle elektrischen und elektronischen Komponenten gesammelt werden.

EU-Konformitätserklärung

Hiermit erklären wir unter unserer alleinigen Verantwortung, dass **EU-STZ-180 RS n**, hergestellt von TECH STEROWNIKI mit Hauptsitz in Wieprz Biała Droga 31, 34-122 Wieprz, entspricht der Richtlinie 2014/35/EU des Europäischen Parlaments und des Rates vom 26. Februar 2014 zur Angleichung der Rechtsvorschriften der Mitgliedstaaten über die Bereitstellung elektrischer Betriebsmittel zur Verwendung innerhalb bestimmter Spannungsgrenzen auf dem Markt (EU ABl. L 96 vom 29.03.2014, S. 357), die Richtlinie 2014/30/EU des Europäischen Parlaments und des Rates vom 26. Februar 2014 zur Angleichung der Rechtsvorschriften der Mitgliedstaaten über die elektromagnetische Verträglichkeit (EU ABl. L 96 vom 29.03.2014, S.79), die Richtlinie 2009/125/EG zur Schaffung eines Rahmens für die Festlegung von Anforderungen an die umweltgerechte Gestaltung energieverbrauchsrelevanter Produkte sowie die Verordnung des Ministeriums für Unternehmertum und Technologie vom 24. Juni 2019 zur Änderung der Verordnung über die grundlegenden Anforderungen hinsichtlich der Beschränkung der Verwendung bestimmter gefährlicher Stoffe in Elektro- und Elektronikgeräten, Durchführungsbestimmungen der Richtlinie (EU) 2017/2102 des Europäischen Parlaments und des Rates vom 15. November 2017 zur Änderung der Richtlinie 2011/65/EU zur Beschränkung der Verwendung bestimmter gefährlicher Stoffe in Elektro- und Elektronikgeräten (ABl. L 305 vom 21.11.2017, S. 8).

Für die Bewertung der Konformität wurden harmonisierte Normen herangezogen:

PN-EN IEC 60730-2-9:2019-06,
PN-EN 60730-1:2016-10,
EN IEC 63000:2018 RoHS.

Wieprz, 08.05.2023

Paweł Jura *Janusz Maste*
Paweł Jura Janusz Maste

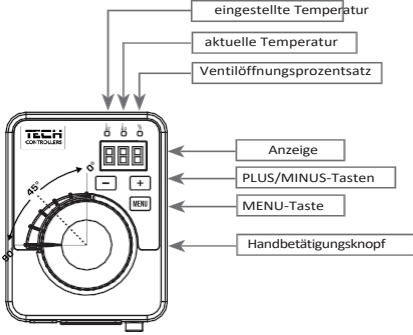
Preziosi firmy

Technische Daten

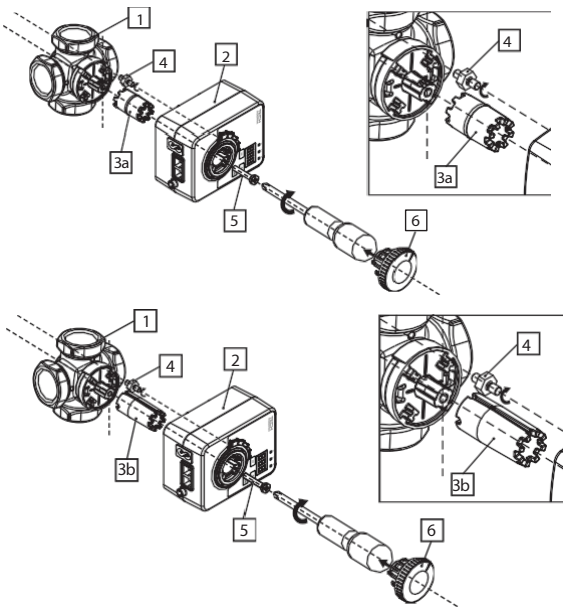
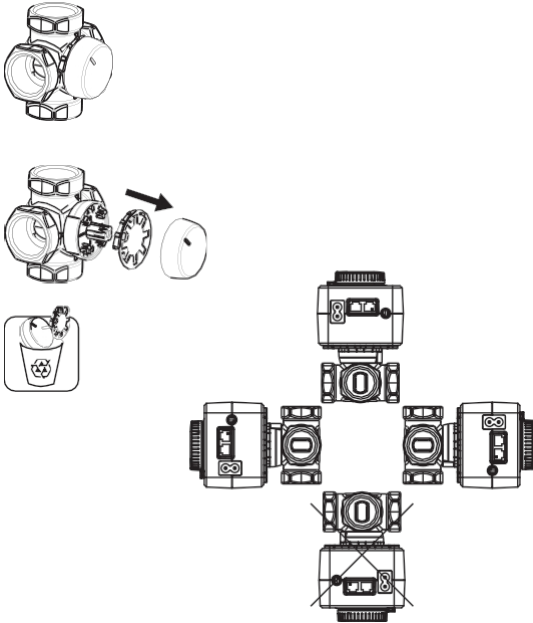
Stromversorgung	12 V GLEICHSTROM
Stromverbrauch	1,5W
Umgebungstemperatur	5°C÷50°C
900 Umdrehungszeit	180 Sek.

Beschreibung

Der Stellantrieb EU-STZ-180 RS n wird zur Steuerung von Drei- und Vierwege-Mischern eingesetzt. Er wird über ein 3-Punkt-Signal gesteuert. Der Stellantrieb verfügt über eine manuelle Regelungsoption, die über einen ausziehbaren Drehknopf zugänglich ist. Er ist außerdem mit einer Anzeige und einem Ventiltemperaturfühler ausgestattet. Der Drehbereich des Stellantriebs beträgt 90° und die Drehzeit 180s.



Der Stellantrieb EU-STZ-180 RS n wird mit einem Adapter geliefert, der die Aufnahme von seine einfache Installation auf dem Drehmischventil.



Betrieb

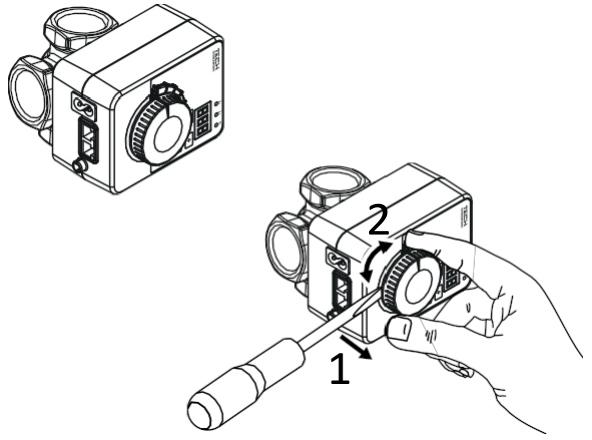
Beim Einschalten des Stellantriebs wird die Programmnummer für 10 Sekunden angezeigt. Danach ändern sich die angezeigten Werte für die Soll- und Ist-Temperatur und den Prozentsatz der Ventilöffnung alle 5 Sekunden. Bei der Kalibrierung des Ventils wird anstelle des prozentualen Wertes der Ventilöffnung **CAL** angezeigt.

Mit der MENU-Taste rufen Sie die Menüfunktion auf. Das Umschalten der Parameter der Menüfunktionen erfolgt mit den Tasten PLUS und MINUS. Um den ausgewählten Parameter zu bearbeiten, drücken Sie die MENU-Taste.

MENU-Funktionen:

- ON/OFF** - aktueller Ventilstatus: EIN oder AUS
- t. CH/t. FL** - Ventiltyp: CH oder Boden (FL)
- d.L/d.r** - Änderung der Ventilöffnungsrichtung
- FAC** - Wiederherstellung der Werkseinstellungen (MENU-Taste ca. 3 Sek. gedrückt halten)
- Pr** - Funktionen der manuellen Bedienung
- E.--** - Verlassen des Menüs

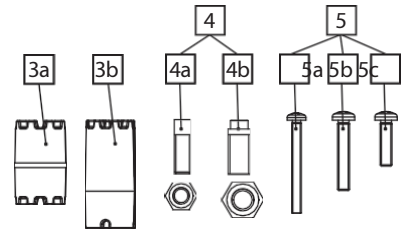
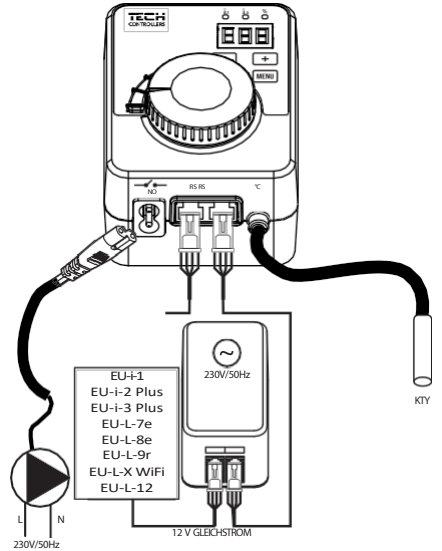
Der Hilfsschalter (in beliebiger Stellung) ist als vorinstallierte Ausrüstung oder als Sonderausstattung erhältlich. Nach Entfernen des Knopfes, unter dem sich die Nocke befindet, ist die Einstellung des Hilfsschalters einfach und erfordert keine Demontage oder die Verwendung von Werkzeug.



Einrichtung

VORSICHT

- Die Installation sollte von einer Person durchgeführt werden, die über entsprechende elektrische Qualifikationen!
- Bitte machen Sie sich vor der Installation des Stellantriebs mit den folgende Diagramme!



1. Ventil
2. Betätigungselement
- 3a. für zahlreiche Ventile, darunter ESBE, Afriso, Herz, Womix, Honeywell
- 3b. für Wita-Ventile
4. je nach Art des Gewindes an der Armatur
 - 4a. Stellschraube und Mutter M6
 - 4b. Stellschraube und Mutter M8
- 5a. für Wita-Ventile
- 5b/5c. für zahlreiche Ventile, darunter ESBE, Afriso, Herz, Womix, Honeywell
6. Knopf

Nutzung

Dank der speziellen Kupplung zwischen dem Stellantrieb EU-STZ-180 RS n und den Mischventilen zeichnet sich das gesamte Set durch eine außergewöhnliche Stabilität und Präzision der Einstellung aus. Der Stellantrieb EU-STZ-180 RS n arbeitet mit den folgenden Ventilen:

ESBE	Herz	Honeywell	Afriso	Womix	Wita
------	------	-----------	--------	-------	------

MANUELLE BETRIEBSFUNKTIONEN :

Um in das Menü der Handbedienungsfunktion zu gelangen, suchen Sie "Pr" im Funktionsmenü und bestätigen Sie mit der MENU-Taste. Anschließend navigieren Sie mit den PLUS/MINUS-Tasten durch das Menü der Handbedienungsfunktion. Änderungen einzelner Parameter können durch Drücken der M E N U - T a s t e bestätigt werden.

- 0/1 .P** - Ventilpumpe
- 0/1 .O** - Öffnen
- 0/1 .C** - Schließen
- E.--** - Verlassen des Menüs

Der Bildschirm für die Solltemperatur des Ventils zeigt abwechselnd die Soll- und die aktuelle Temperatur sowie den Prozentsatz der Ventilöffnung an. Um die eingestellte Temperatur zu ändern, verwenden Sie die PLUS/MINUS-Tasten, bis sich die Temperatur zu ändern beginnt.

Anmeldung

Der Stellantrieb EU-STZ-180 RS n kann eigenständig oder (nach dem Anmeldevorgang) über den Hauptregler betrieben werden. Je nach angeschlossenem Regler können seine Betriebsfunktionen erweitert werden.

Eine ausführliche Beschreibung des Registrierungsprozesses finden Sie in der Bedienungsanleitung des Hauptcontrollers.