



IT	MANUALE ISTRUZIONI.....	2
EN	INSTALLATION MANUAL.....	5
FR	MANUEL D'INSTRUCTIONS.....	8
ES	MANUAL DE INSTRUCCIONES.....	11
DE	GEBRAUCHSANLEITUNG.....	14
RU	РУКОВОДСТВО ПО УСТАНОВКЕ.....	17
HU	TELEPÍTÉSI ÚTMUTATÓ.....	20
SK	NÁVOD NA MONTÁŽ, OBSLUHU A ÚDRŽBU.....	23
HR	PRIRUČNIK ZA MONTAŽU.....	26

Leggere questo manuale con attenzione prima di usare il prodotto e conservarlo in un posto sicuro così da poterlo consultare all'occorrenza.

Il prodotto è costruito a regola d'arte e nel rispetto delle normative vigenti in materia di apparecchiature elettriche e deve essere installato da personale tecnicamente qualificato.

La ditta costruttrice non si assume responsabilità per danni a persone o cose derivanti dalla mancata osservanza delle norme contenute nel presente libretto.

PRECAUZIONI PER L'INSTALLAZIONE, L'USO E LA MANUTENZIONE

- L'apparecchio non deve essere utilizzato in applicazioni diverse da quelle indicate in questo manuale.
- Dopo aver rimosso il prodotto dall'imballo, assicurarsi della sua integrità; in caso di dubbio, rivolgersi a personale qualificato. Non lasciare parti dell'imballo alla portata di bambini o persone diversamente abili.
- Non toccare l'apparecchio con mani/piedi umidi o bagnati.
- Questo apparecchio può essere utilizzato da bambini di età non inferiore ad 8 anni e da persone con ridotte capacità fisiche, sensoriali o mentali o con esperienza e conoscenze insufficienti, purché attentamente sorvegliate o istruite su come utilizzare in modo sicuro l'apparecchio e sui pericoli che ciò comporta. Assicurarsi che i bambini non giochino con l'apparecchio. Pulizia e manutenzione da parte dell'utente non devono essere eseguite da bambini senza supervisione.
- Non impiegare il prodotto in presenza di sostanze o vapori infiammabili, come alcool, insetticidi, benzina, etc.
- In caso si rilevi qualsiasi tipo di anomalia nel funzionamento, scollegare l'apparecchio dalla rete elettrica e rivolgersi al più presto a personale qualificato. In caso di riparazione, richiedere esclusivamente ricambi originali.
- L'impianto elettrico a cui è collegato il prodotto deve essere conforme alle normative vigenti.
- Prima di collegare il prodotto alla rete di alimentazione o alla presa elettrica accertarsi che:
 - i dati di targa (tensione e frequenza) siano rispondenti a quelli della rete di distribuzione elettrica;
 - la portata dell'impianto/presa sia adeguata alla potenza massima dell'apparecchio.
 In caso contrario rivolgersi a personale qualificato.
- L'apparecchio non deve essere impiegato come attivatore di scaldabagni, stufe, ecc., nè deve scaricare in condotti adibiti all'evacuazione di aria calda/fumi derivanti da alcun tipo di apparecchio a combustione. Deve espellere l'aria all'esterno tramite un proprio condotto specifico.
- Temperatura di funzionamento: da 0°C fino a +50°C.
- L'apparecchio è destinato ad estrarre solo aria pulita, ossia senza elementi grassi, fuliggine, agenti chimici e corrosivi, miscele infiammabili o esplosive.
- Non lasciare l'apparecchio esposto ad agenti atmosferici (pioggia, sole, neve, etc.).
- Non immergere l'apparecchio o altre sue parti in acqua o liquidi.
- Spegnerne l'interruttore generale dell'impianto ogni qual volta si rilevi un'anomalia di funzionamento o si effettuino operazioni di pulizia.
- Per l'installazione occorre prevedere nella rete di alimentazione, conformemente alle regole di installazione, un interruttore onnipolare che consenta la disconnessione completa nelle condizioni della categoria di sovratensione III (distanza dei contatti uguale o superiore a 3mm).
- Se il cavo di alimentazione è danneggiato, esso deve essere sostituito dal

costruttore o dal suo servizio assistenza tecnica o comunque da una persona con qualifica simile, in modo da prevenire ogni rischio.

- Non ostruire la griglia di aspirazione o di espulsione per garantire l'ottimale passaggio dell'aria.
- Assicurare un adeguato rientro dell'aria nel locale, nel rispetto del regolamento vigente, al fine di garantire il corretto funzionamento dell'apparecchio.
- Qualora nell'ambiente in cui è installato il prodotto sia presente un apparecchio funzionante a combustibile (scaldacqua, stufa a metano etc., di tipo non a "camera stagna"), è indispensabile assicurare un adeguato ingresso d'aria, per garantire una buona combustione e il corretto funzionamento di tali apparecchi.
- Effettuare l'installazione in modo che la girante sia inaccessibile al lato della mandata, al contatto del Dito di Prova (sonde di prova "B" della norma EN61032), secondo le vigenti norme antinfortunistiche.

Installazione a soffitto

In caso di installazione a soffitto, per poter garantire il grado di protezione contro l'umidità IPX4, è necessario utilizzare l'apposito kit per installazione a soffitto non in dotazione. Per i cavi di alimentazione utilizzare solo l'ingresso posteriore. Qualora esistesse la possibilità di formazione di condensa lungo il tubo di espulsione dell'aria, prevedere un sistema di drenaggio che impedisca alla condensa di scaricarsi nell'ambiente attraverso il ventilatore.

Attenzione: non montare il prodotto a soffitto senza apposito kit.

Installazione a incasso

Per l'installazione ad incasso in pareti di cartongesso, è necessario utilizzare l'apposito kit di fissaggio (accessorio su richiesta).

INTRODUZIONE

QX è un aspiratore centrifugo progettato per garantire il ricambio dell'aria in ambienti interni di piccole/medie dimensioni quali stanze da bagno, toilette e cucine.

Adatto per l'espulsione dell'aria in presenza di lunghe canalizzazioni. Installabile a parete o soffitto, a superficie o ad incasso in pareti di cartongesso (fig. 1).

CARATTERISTICHE TECNICHE

- Materiale: ABS colore RAL 9010 di alta qualità, resistente agli urti e ai raggi UV.
- Copri-frontale design smontabile per pulizia senza l'utilizzo di utensili.
- Filtro in polipropilene (PP), facilmente removibile per la pulizia, atto a proteggere la ventola e il motore da residui di polvere.
- Ventola centrifuga a pale curve in avanti, ad alta efficienza e silenziosa.
- Motore monofase a 2 velocità con protezione termica.
- Motore montato su cuscinetti a sfera che garantiscono al prodotto un ciclo di vita più lungo (30.000h) e che lo rendono adatto anche per climi freddi.
- Realizzato in doppio isolamento: non necessita della messa a terra.
- Adatto per funzionamento continuo o ad intermittenza.
- Grado di protezione IPX4.
- Tensione di alimentazione 220-240V~ 50/60Hz.

VERSIONI

BASE

L'aspiratore si aziona tramite interruttore separato ON/OFF oppure tramite l'interruttore luce (fig. 48A).

CON TIMER (con ritardo di spegnimento)

L'aspiratore è provvisto di circuito timer, regolabile da circa 1 minuto a circa 25 minuti agendo sul trimmer (fig. 49A).

Funzionamento: collegato secondo lo schema di fig. 48B, dopo l'accensione luce, l'aspiratore si attiva con

un ritardo di 1,5 secondi max. Dopo lo spegnimento luce, l'aspiratore continua a funzionare per il periodo di tempo pre-impostato.

CON UMIDOSTATO TEMPORIZZATO

L'aspiratore è provvisto di circuito con sonda di rilevazione umidità, la cui soglia di intervento è regolabile dal 50% al 95% di Umidità Relativa, e di timer regolabile da circa 1 minuto a circa 25 minuti agendo sui rispettivi trimmer (fig. 49B).

Girando il trimmer HY completamente in senso orario, la funzione umidostato viene esclusa.

Funzionamento automatico umidostato: collegato secondo lo schema di fig. 48B quando la percentuale di Umidità Relativa supera la soglia di intervento pre-impostata, l'aspiratore si avvia automaticamente; quando la percentuale di Umidità Relativa scende sotto la soglia, l'aspiratore continua a funzionare per il periodo di tempo pre-impostato.

Funzionamento con collegamento a interruttore: collegato secondo lo schema di fig. 48B, dopo l'accensione luce, l'aspiratore si attiva con un ritardo di circa 1,5 secondi max; dopo lo spegnimento l'aspiratore continua a funzionare per il periodo di tempo pre-impostato.

Attenzione: quando il livello di Umidità Relativa è superiore alla soglia di intervento pre-impostata, il funzionamento automatico con umidostato ha priorità sul funzionamento manuale, cioè l'aspiratore non può essere fermato tramite interruttore.

Read this manual carefully before using the product and keep it in a safe place for reference. This product was constructed up to standard and in compliance with regulations relating to electrical equipment and must be installed by technically qualified personnel.

The manufacturer assumes no responsibility for damage to persons or property resulting from failure to observe the regulations contained in this booklet.

PRECAUTIONS FOR INSTALLATION, USE AND MAINTENANCE

- The device should not be used for applications other than those specified in this manual.
- After removing the product from its packaging, verify its condition. In case of doubt, contact a qualified technician. Do not leave packaging within the reach of small children or people with disabilities.
- Do not touch the appliance with wet or damp hands/feet.
- This appliance can be used by children aged from 8 years and above and persons with reduced physical, sensory or mental capabilities or lack of experience and knowledge if they have been given supervision or instruction concerning use of the appliance in a safe way and understand the hazards involved. Children shall not play with the appliance. Cleaning and user maintenance shall not be made by children without supervision.
- Do not use the product in the presence of flammable vapours, such as alcohol, insecticides, gasoline, etc.
- If any abnormalities in operation are detected, disconnect the device from the mains supply and contact a qualified technician immediately. Use original spare parts only for repairs.
- The electrical system to which the device is connected must comply with regulations.
- Before connecting the product to the power supply or the power outlet, ensure that:
 - the data plate (voltage and frequency) correspond to those of the electrical mains
 - the electrical power supply/socket is adequate for maximum device power. If not, contact a qualified technician.
- The device should not be used as an activator for water heaters, stoves, etc., nor should it discharge into hot air/fume vent ducts deriving from any type of combustion unit. It must expel air outside via its own special duct.
- Operating temperature: 0°C up to +50°C.
- The device is designed to extract clean air only, i.e. without grease, soot, chemical or corrosive agents, or flammable or explosive mixtures.
- Do not leave the device exposed to atmospheric agents (rain, sun, snow, etc.).
- Do not immerse the device or its parts in water or other liquids.
- Turn off the main switch whenever a malfunction is detected or when cleaning.
- For installation an omnipolar switch should be incorporated in the fixed wiring, in accordance with the wiring regulations, to provide a full disconnection under overvoltage category III conditions (contact opening distance equal to or greater than 3mm).
- If the supply cord is damaged, it must be replaced by the manufacturer, its service agent or similarly qualified persons in order to avoid a hazard.
- Do not obstruct the fan or exhaust grille to ensure optimum air passage.
- Ensure adequate air return into the room in compliance with existing regulations in order to ensure proper device operation.
- If the environment in which the product is installed also houses a fuel-operating device (water heater, methane stove etc., that is not a “sealed chamber” type), it is essential to ensure adequate air intake, to ensure good combustion and proper equipment operation.
- Install the product so that the impeller is not accessible from the air outlet side as verified

by contact with the Test Finger (test probe “B” of the norm EN61032) in compliance with the current safety regulations.

- **Ceiling installation**

In order to guarantee the IPX4 degree of protection against moisture in case of ceiling installation, use the appropriate ceiling mount kit, which is not included. Use only the rear entry hole for supply cables. If there is a possibility of condensation along the air discharge duct, provide a drainage system to prevent condensation from discharging into the environment through the fan.

Attention: do not mount the product on the ceiling without this kit.

- **Recessed installation**

In case of recessed installation in plasterboard walls, the specific fixing kit must be used (accessory on request).

INTRODUCTION

QX is a centrifugal fan designed to ensure air extraction in small/medium-sized rooms such as bathrooms, toilets and kitchens.

Suitable for air discharge through long length ducting. Wall or ceiling installation, surface or recessed in plasterboard walls (fig. 1).

TECHNICAL SPECIFICATIONS

- Material: High quality, impact and UV-resistant ABS colour RAL 9010.
- Design front cover removable for cleaning without the use of tools.
- Removable filter in PP to protect the impeller and the motor from dust.
- Highly quality forward-curved impeller for high performance and top silence.
- Single phase 2-speed motor with integral thermal protection.
- Motor mounted on ball bearings that guarantee a longer product life cycle (30,000h) and suitable for cold climates.
- The fan is double insulated: no earth connection is required.
- Suitable for continuous or intermittent operation.
- IPX4 degree of protection.
- Power supply 220V to 240V~ 50/60Hz.

VERSIONS

STANDARD

The fan is operated using a separate ON/OFF switch or via a light switch (fig. 48A).

WITH TIMER (over-run)

The fan is provided with a timer circuit which is adjustable from aprox. 1 minute to 25 minutes via trimmer (fig. 49A).

Operation: connected according to the diagram in fig. 48B, after the light is switched on, the fan activates with a delay of max 1.5 seconds. After the light is switched off, the fan continues to function for a pre-set period of time.

WITH HUMIDISTAT & TIMER

The fan is equipped with a humidity detector, whose threshold is adjustable from 50% to 95% Relative Humidity, and with a timer which is adjustable from aprox. 1 minute to 25 minutes via corresponding trimmer (fig. 49B).

Turn the trimmer HY completely clockwise and the humidistat function is deactivated.

Automatic humidistat operation: connected according to the diagram in fig. 48B, when the percentage of Relative Humidity exceeds the pre-set intervention threshold, the fan starts up automatically. When the percentage of Relative Humidity goes below the threshold, the fan continues to function for a pre-set period of time.

Operation with switch connection: connected according to the diagram in fig. 48B, after the light is switched on, the fan activates with a delay of aprox. 1.5 seconds. After it is switched off, the fan continues to function

for a pre-set period of time.

Attention: when the relative humidity level is higher than the pre-set threshold, automatic operation with humidistat has priority over manual operation, or rather the fan cannot be stopped via switch.

Lisez ce manuel avec attention avant d'utiliser le produit et conservez-le dans un endroit sûr afin de pouvoir le consulter si nécessaire.

Le produit est construit selon les règles de l'art et conformément aux normes en vigueur en matière d'appareils électriques, et doit être installé par du personnel techniquement qualifié.

L'entreprise de construction n'assume aucune responsabilité pour les dommages causés aux personnes ou aux choses dérivant du non-respect des normes contenues dans ce manuel.

PRÉCAUTIONS POUR L'INSTALLATION, L'UTILISATION ET L'ENTRETIEN

- L'appareil ne doit pas être utilisé pour des applications autres que celles indiquées dans ce manuel.
- Après avoir déballé le produit, assurez-vous qu'il soit intact; en cas de doute, adressez-vous au personnel qualifié. Ne laissez pas les parties de l'emballage à la portée des enfants ou de personnes handicapées.
- Ne touchez pas l'appareil avec les mains/pieds humides ou mouillés.
- Cet appareil peut être utilisé par des enfants âgés de 8 ans ou plus, par des personnes ayant des capacités physiques, sensorielles ou mentales réduites ou bien un manque d'expérience et de connaissance si ils reçoivent une supervision ou des instructions concernant l'utilisation de l'appareil en toute sécurité et si ils comprennent le danger impliqué par l'utilisation de cet appareil. Les enfants ne doivent pas jouer avec l'appareil. Le nettoyage et la maintenance par l'utilisateur ne doivent pas être effectués par des enfants sans surveillance.
- N'utilisez pas le produit en présence de substances ou vapeurs inflammables, comme l'alcool, insecticides, essence, etc.
- En cas d'une quelconque anomalie dans le fonctionnement, débranchez l'appareil du réseau électrique et adressez-vous au plus vite au personnel qualifié. En cas de réparation, demandez des pièces de rechange exclusivement originales.
- L'installation électrique à laquelle le produit est raccordé doit être conforme aux normes en vigueur.
- Avant de brancher le produit au réseau d'alimentation ou à la prise électrique, assurez-vous que:
 - les données de la plaque signalétique (tension et fréquence) correspondent à celles du réseau de distribution électrique;
 - le débit de l'installation/prise soit approprié à la puissance maximum de l'appareil.
 Dans le cas contraire, adressez-vous à du personnel qualifié.
- L'appareil ne doit pas être utilisé comme activateur de chauffe-eau, poêles, etc., et ne doit pas évacuer dans des conduits utilisés pour l'évacuation d'air chaud/ fumées provenant d'un quelconque appareil à combustion. Il doit expulser l'air à l'extérieur à travers un conduit spécifique.
- Température de fonctionnement: 0° jusqu'à +50°C.
- L'appareil est conçu pour extraire uniquement de l'air pur, c'est à dire sans éléments gras, suie, agents chimique ou corrosifs, mélanges inflammables ou explosifs.
- Ne laissez pas l'appareil exposé aux agents atmosphériques (pluie, soleil, neige, etc.).
- Ne plongez pas l'appareil ou ses parties dans l'eau ou d'autres liquides.
- Eteignez l'interrupteur général de l'installation chaque fois qu'une anomalie dans le fonctionnement se présente ou durant le nettoyage.
- Pour l'installation, prévoyez dans le réseau d'alimentation électrique, conformément aux prescriptions de sécurité, un interrupteur omnipolaire de sectionnement, assurant

la complète déconnexion dans la condition de catégorie de surtension III (avec une distance d'ouverture des contacts égale ou supérieure à 3mm).

- Si le câble d'alimentation est endommagé, es doit être remplacé par le fabricant, sa service d'assistance ou personnel qualifié de façon similaire pour éviter de danger.
- Ne bouchez pas la grille d'aspiration ou d'expulsion de l'air afin de garantir un meilleur passage de l'air.
- Assurez-vous que l'air arrive adéquatement dans la pièce, conformément au règlement en vigueur, afin de garantir le bon fonctionnement de l'appareil.
- Si la pièce d'installation de l'appareil est équipée d'un appareil fonctionnant avec un combustible (chauffe-eau, poêle au méthane, etc., de type non avec "chambre étanche"), il est indispensable d'assurer une entrée d'air adéquate, afin de garantir une bonne combustion et le fonctionnement correct de ces appareils.
- Installer l'appareil de sorte que la turbine n'entre pas en contact, côté refoulement, avec le doigt d'essai (sonde de test "B" de la norme EN61032) conformément aux normes contre les accidents en vigueur.
- Installation au plafond

En cas d'installation au plafond, afin de garantir le degré de protection contre l'humidité IPX4, il est nécessaire d'utiliser le kit spécial pour installation au plafond non fourni. Pour les câbles d'alimentation, utiliser seulement l'entrée située à l'arrière. Si une éventuelle condensation se forme le long du tuyau d'expulsion de l'air, prévoir un système de drainage qui empêche la condensation de se répandre dans le local à travers le ventilateur.

Attention: ne pas monter le produit au plafond sans le kit spécial.

- Installation à encaster

En cas d'installation à encaster en plaque de plâtre, il est nécessaire d'utiliser le kit approprié (accessoire sur demande).

INTRODUCTION

QX est un aérateur centrifuge conçu pour garantir le renouvellement de l'air dans des endroits de petites/grandes dimensions tels que les salles de bain, toilettes et cuisines.

Adapté pour l'expulsion de l'air à travers de longues canalisations. Installation murale ou au plafond, en surface ou à encaster dans les murs de plâtre (fig. 1).

CARACTÉRISTIQUES TECHNIQUES

- Matériau: ABS couleur RAL 9010 de haute qualité, résistant aux chocs et aux rayons UV.
- Façade design démontable pour un nettoyage sans l'utilisation d'outils.
- Filtre en polypropylène, facilement amovible pour le nettoyage, à protection de l'hélice e du moteur contre la poussière.
- Turbine avec pales vers l'avant à haute efficacité et le silence.
- Moteur monophasé à 2 vitesses avec protection thermique.
- Moteur monté sur des roulements à billes qui garantissent au produit un cycle de vie plus long (30 000h) et qui le rendent aussi adapté aux climats froids.
- Construit avec une double isolation: il n'y a pas besoin de connection à une prise de terre.
- Adapté à un fonctionnement en continu ou intermittent.
- Degrés de protection IPX4.
- Tension d'alimentation 220-240V~ 50/60Hz.

VERSION

BASE

L'aérateur s'active au moyen de l'interrupteur séparé ON/OFF ou bien de l'interrupteur de la lumière (fig. 48A).

AVEC TIMER (avec extinction temporisée)

L'aérateur est pourvu d'un circuit timer, réglable d'environ 1 minute à 25 minutes en agissant sur le trimmer (fig. 49A).

Fonctionnement: une fois raccordé selon le schéma indiqué à la fig. 48B, et une fois la lumière allumée, l'aérateur s'active avec un retard de 1,5 secondes max. Après l'extinction de la lumière, l'aérateur continue de fonctionner durant la période de temps prédéfinie.

AVEC HYGROSTAT TEMPORISÉ

L'aérateur est pourvu d'un circuit avec une sonde de mesure d'humidité, dont le seuil d'intervention est réglable de 50% à 95% d'Humidité Relative, et d'un timer réglable d'environ 1 minute à 25 minutes en agissant sur les trimmer respectifs (fig. 49B).

En tournant complètement le trimmer HY dans le sens horaire, la fonction hygromètre est exclue.

Fonctionnement automatique de l'hygromètre: une fois raccordé selon le schéma indiqué sur la fig. 48B, lorsque le pourcentage d'Humidité Relative dépasse le seuil d'intervention prédéfini, l'aérateur s'active automatiquement; lorsque le pourcentage d'Humidité Relative descend en-dessous du seuil, l'aérateur continue de fonctionner durant la période de temps prédéfinie.

Fonctionnement avec raccordement à un interrupteur: une fois raccordé selon le schéma indiqué sur la fig. 48B, après avoir allumé la lumière, l'aérateur s'active avec un retard d'environ 1,5 secondes max.; après l'extinction, l'aérateur continue de fonctionner durant la période de temps prédéfinie.

Attention: quand le niveau d'humidité Relative est supérieur au seuil d'intervention prédéfini, le fonctionnement automatique avec hygromètre est prioritaire sur le fonctionnement manuel, c'est à dire que l'aérateur ne peut être arrêté au moyen de l'interrupteur.

Lea el presente manual atentamente antes de utilizar el producto y consérvelo en un lugar seguro, para poder consultarlo cada vez que sea necesario. El producto está construido en su perfección y cumpliendo con las normativas vigentes sobre aparatos eléctricos. Debe ser instalado por un personal técnicamente cualificado.

La empresa fabricante no se asume la responsabilidad de daños causados a personas o cosas derivados de la inobservancia de las normas contenidas en el presente manual.

PRECAUCIONES PARA LA INSTALACIÓN, USO Y MANTENIMIENTO

- El aparato no debe ser utilizado en aplicaciones diferentes de aquellas indicadas sobre el presente manual.
- Después de haber retirado el producto de su embalaje, asegúrese de su completa integridad y en el caso de dudas, póngase en contacto con personal cualificado. No deje partes del embalaje al alcance de los niños o de personas con algún tipo de discapacidad.
- No toque el aparato con manos/pies húmedos o mojados.
- Este aparato puede ser utilizado por niños no menores de 8 años y por personas con reducidas capacidades físicas, sensoriales o mentales o con experiencia y conocimiento insuficientes, siempre que estén debidamente vigilados o formados sobre el uso seguro del aparato y sobre los peligros que su uso implica. Asegurarse que los niños no jueguen con el aparato. La limpieza y el mantenimiento que debe realizar el usuario no deben encargarse a niños sin la adecuada vigilancia.
- No utilizar el producto en presencia de sustancias o vapores inflamables como alcohol, insecticidas, gasolina, etc.
- En el caso de que se detecte algún tipo de anomalía durante el funcionamiento, desconecte el aparato de la red eléctrica y póngase en contacto con personal cualificado lo antes posible. En caso de reparación, solicitar exclusivamente piezas de recambio originales.
- El sistema eléctrico al que se encuentra conectado el producto debe cumplir con las normativas vigentes.
- Antes de conectar el producto a la red de alimentación o a la toma eléctrica asegúrese que:
 - los datos de matrícula (tensión y frecuencia) se correspondan con aquellos de la red de distribución eléctrica;
 - la capacidad del sistema/toma sea adecuada a la potencia máxima del aparato. En caso contrario póngase en contacto con personal cualificado.
- El aparato no debe ser empleado como activador de calentadores, estufas, etc ... ni debe descargar en conductos indicados para evacuar el aire caliente/humos derivados de algún tipo de aparato a combustión. Debe expulsar el aire hacia el exterior a través de su conducto específico.
- Temperatura de funcionamiento: 0°C hasta +50°C.
- El aparato está destinado a recoger solamente aire limpio, es decir sin elementos grasos, hollín, agentes químicos y corrosivos, mezclas inflamables o explosivas.
- No deje al aparato expuesto a agentes atmosféricos (lluvia, sol, nieve, etc.).
- No sumerja al aparato o a ninguna de sus partes en agua u otros líquidos.
- Apague el interruptor general del sistema cada vez que detecte una anomalía de funcionamiento o se realicen operaciones de limpieza.
- Para la instalación hay que predecir en la red de alimentación, cumpliendo con las reglas, un interruptor universal que permita la desconexión completa en las condiciones de la categoría sobretensión III (distancia entre contactos igual o mayor de 3mm).
- Si el cable de alimentación está dañado, para evitar que se produzcan peligros, debe

ser sustituido por el fabricante, su concesionario de asistencia técnica o una persona cualificada, para prevenir cualquier riesgo.

- No obstruya la rejilla de ventilación o de expulsión para garantizar un óptimo paso del aire.
- Asegure una entrada adecuada del aire en el local, siempre respetando el reglamento en vigor, con el fin de garantizar el correcto funcionamiento del aparato.
- En caso de que en el ambiente donde está instalado el producto se encuentra presente un aparato que funcione con combustible (calentador de agua, estufa a metano, etc., del tipo no con “cámara hermética”), es indispensable asegurar una entrada de aire adecuada, para garantizar una buena combustión así como el correcto funcionamiento de tales aparatos.
- La instalación debe ser efectuada de manera que el rotor no sea accesible, por la boca de impulsión, al contacto del Calibre de Ensayo en forma de Dedo, (sondas de prueba “B” de la norma EN61032) según las vigentes normas para la prevención de accidentes.

Instalación en el techo

En caso de instalación en el techo, para poder garantizar un grado de protección contra la unidad IPX4, es necesario utilizar el correspondiente kit para realizar la instalación en el techo, no entregado con el equipo. Para los cables de alimentación utilice solamente la entrada posterior. En el caso de que exista la posibilidad de formación de condensación a lo largo del tubo de expulsión de aire, colocar un sistema de drenaje que impida a la condensación de descargarse en el ambiente a través del ventilador.

Atención: no monte el producto en el techo sin el correspondiente kit.

Instalación empotrada

Para la instalación empotrada en paredes de cartón-yeso, es necesario utilizar el kit de fijación apropiado (accesorio disponible a petición).

INTRODUCCIÓN

QX es un extractor centrífugo diseñado para garantizar el recambio de aire en ambientes de pequeñas/medianas dimensiones como cuartos de baño, aseos y cocinas.

Está indicado para expulsar aire en presencia de conductos largos. Puede instalarse en la pared o en el techo, en superficie o empotrado en paredes de cartón-yeso (fig. 1).

CARACTERÍSTICAS TÉCNICAS

- Material: ABS color RAL 9010 de alta calidad, resistente a los golpes y a los rayos UV.
- Cubre-frontal diseño desmontable para limpiar sin necesidad de utilizar herramientas.
- Filtro em polipropileno, desmontable agevolmente por la limpieza, a protección de motor y turbina.
- Turbina con hacia adelante de alta eficacia e silenciosidad.
- Motor monofásico a doble velocidad con protección térmica.
- Motor con rodamientos a bolas que garantizan al producto un ciclo de vida más largo (30.000h) y que lo vuelven indicado incluso para climas fríos.
- Fabricado con doble aislamiento: no precisa conexión a una toma de corriente con toma de tierra.
- Indicado para funcionamiento continuo o intermitente.
- Grado de protección IPX4.
- Tensión de alimentación 220-240V~ 50/60Hz.

VERSIONES

BASE

El aspirador se acciona a través de un interruptor separado ON/OFF o bien a través del interruptor de la luz (fig. 48A).

CON TEMPORIZADOR (con retraso de apagado)

El aspirador está provisto de circuito temporizador que puede regularse de 1 a 25 minutos actuando sobre el trimmer (fig. 49A).

Funcionamiento: conectado según el esquema de la fig. 48B después que se enciende la luz, el aspirador se activa con un retraso de 1.5 segundos como máximo. Después que se apaga la luz el aparato continua a funcionar durante el periodo de tiempo preconfigurado.

CON HUMIDOSTATO TEMPORIZADO

El aspirador está provisto de un circuito con sonda de detección de la humedad, cuyo límite de intervención es regulable del 50% al 95% de Humedad Relativa, y de temporizador regulable de apróx. 1 a 25 minutos actuando sobre sus correspondientes trimmer (fig. 49B).

Girando el trimmer HY completamente en sentido horario, la función humidostato es excluida.

Funcionamiento automático del humidostato: conectado según el esquema de la fig. 48B cuando el porcentaje de Humedad Relativa supera el límite de intervención preconfigurado, el aspirador se pone en marcha de modo automático, cuando el porcentaje de Humedad Relativa desciende por debajo del límite, el aspirador continua a funcionar durante un periodo de tiempo preconfigurado.

Funcionamiento con conexión a interruptor: conectado según el esquema de la fig. 48B, después que se ha encendido la luz, el aspirador se activa con un retraso de 1.5 segundos al máx; después que se ha apagado el aspirador continua a funcionar durante el periodo de tiempo preconfigurado.

Atención: cuando el nivel de Humedad Relativa es superior al límite de intervención preconfigurado, el funcionamiento automático con humidostato tiene prioridad ante el funcionamiento manual, es decir, el aspirador no puede ser detenido utilizando el interruptor.

Lesen Sie diese Gebrauchsanweisung vor dem Gebrauch des Produkts aufmerksam durch und bewahren Sie sie an einem sicheren Ort zum Nachschlagen bereit auf. Das Produkt wurde fachgerecht unter Beachtung aller geltenden Fachnormen für Elektrogeräte gefertigt und muss von Fachpersonal installiert werden. Der Hersteller übernimmt für Sach- oder Personenschäden, die auf Nichtbeachtung der Vorschriften in diesem Handbuch zurückzuführen sind, keine Haftung.

HINWEISE FÜR INSTALLATION, GEBRAUCH UND WARTUNG

- Das Gerät darf ausschließlich zu den in diesem Handbuch genannten Verwendungszwecken gebraucht werden.
- Nach dem Auspacken des Produkts sicherstellen, dass es unversehrt ist; wenden Sie sich im Zweifelsfall an Fachpersonal. Verpackungsbestandteile für Kinder und Personen mit Handicap unzugänglich aufbewahren.
- Das Gerät nicht mit nassen bzw. feuchten Händen oder Füßen berühren.
- Dieses Gerät darf von Personen ab 8 Jahren bedient werden. Personen die körperlich oder geistig eingeschränkt sind, nur mit Anweisung von dem Betreuer/Betreuerin. Kleinkinder unter 8 Jahren sind von dem Gerät fernzuhalten. Reinigung oder Wartung nur von erwachsenen die mit dem Gerät vertraut sind.
- Verwenden Sie das Produkt nicht bei vorhandenen brennbaren Stoffen oder Dämpfen wie z.B. Alkohol, Insektiziden, Benzin, usw.
- Bei auftretenden Funktionsstörungen muss das Gerät vom Stromnetz getrennt werden. Wenden Sie sich möglichst bald an einen Fachmann. Achten Sie bei Instandsetzungsarbeiten auf die Verwendung originaler Ersatzteile.
- Die Stromanlage, an die das Gerät angeschlossen ist, muss den geltenden Gesetzesvorschriften entsprechen.
- Vor dem Anschluss ans Stromnetz bzw. an die Steckdose Folgendes sicherstellen:
 - Die Daten auf dem Typenschild (Spannung und Frequenz) stimmen mit den Merkmalen des Stromnetzes überein;
 - Die zulässige Höchstleistung der Anlage/Steckdose entspricht der Höchstlast des Geräts Wenden Sie sich andernfalls an Fachpersonal...
- Das Gerät darf nicht zur Aktivierung von Heizstrahlern, Ofen, usw. verwendet werden, auch ist die Ableitung in Rauch-Hitzeabzugsleitungen von Verbrennungsgeräten jeder Art untersagt. Die Luft muss über eine eigene Abzugsleitung nach außen abgeführt werden.
- Betriebstemperatur: von 0° bis zum +50°C.
- Das Gerät dient lediglich als Abzug für saubere Luft, d.h. für Luft ohne Fett, Ruß, chemische oder aggressive Stoffe sowie ohne brennbare oder explosive Gemische.
- Das Gerät vor Witterungseinflüssen (Regen, Sonne, Schnee, usw.) schützen).
- Das Gerät oder Teile davon nicht in Wasser oder andere Flüssigkeiten tauchen.
- Schalten Sie den Hauptschalter der Anlage bei Funktionsstörungen oder zur Reinigung stets ab.
- Für die Installation ist ein mehrpoliger Schalter im Versorgungsnetz gemäß der Installationsregeln erforderlich, um in den Zustand der Überspannungskategorie III die komplette Abschaltung versorgen (Öffnungsabstand der Kontakte von mindestens 3mm).
- Wenn das Stromversorgungskabel beschädigt ist, darf dessen Austausch nur durch den Hersteller, den Kundendienst oder autorisiertes Personal erfolgen, um Gefährdungen zu vermeiden.
- Das Abzugs- und Ausstoßgitter darf nicht verstopfen, um eine optimale Luftdurchlässigkeit zu gewährleisten.

- Eine angemessene Rückkehr der Luft in den Raum unter Beachtung der geltenden Vorschriften beachten, um einen korrekten Gerätebetrieb zu gewährleisten.
- Ist in dem Raum, in dem das Gerät installiert ist, auch ein mit Brennstoff betriebenes Gerät im Einsatz (Boiler, Metanheizung, usw. in einem nicht dichten Raum), muss ein geeigneter Lufteintritt sichergestellt werden, um eine gute Verbrennung und den korrekten Betrieb der Geräte zu gewährleisten.
- Die Installation muß so ausgeführt werden, daß das Laufrad beim Prüffingerkontakt von der Ausblasseite her, gemäß den geltenden Unfallverhütungsvorschriften (Probefühler der Vorschriften EN61032 gemäss), nicht zugänglich ist.
- **Deckenmontage**
Um die Schutzart IPX4 zu gewährleisten ist für die Deckenmontage ein spezielles, nicht im Lieferumfang enthaltenes Montageset erforderlich. Für die Versorgungskabel stets nur den Eingang an der Rückseite verwenden. Kann es am Entlüftungsrohr zur Kondenswasserbildung kommen, ist ein Ableitungssystem erforderlich, das verhindert, dass das Kondenswasser durch den Lüfter in die Umgebung gelangt.
Achtung: Ohne entsprechendes Montageset darf das Produkt nicht an der Decke montiert werden.
- **Unterputzmontage:**
Zur Unterputzmontage auf Gipskarton-Wänden muß das entsprechende Befestigungsset werden (Zubehör auf Anfrage).

EINLEITUNG

QX ist ein Radial-Lüfter um den Luftaustausch in kleinen/mittleren Räumen wie z.B. Badezimmer, Toilette und Küche zu gewährleisten.

Zum Entlüftung durch lange Rohre geeignet. Zur Installation an Wand oder Decke, Aufputz oder Unterputz auf Gipskarton-Wände (Abb. 1).

TECHNISCHE MERKMALE

- Material: hochwertiges ABS RAL Farbe 9010, stoßfest und UV-beständig.
- Designer Abdeckung, zu Reinigungszwecken werkzeugfrei abnehmbar.
- Filter aus Polypropylen (PP), zu Reinigungszwecken einfach abnehmbar, um vom Staub das Laufrad und Motor zu schützen.
- Energieeffizienter und leiser Radial-Laufrad mit vorwärts gekrümmten Schaufeln.
- Einphasig-Motor mit zwei Geschwindigkeiten und Überlastschutz.
- Kugelgelagerter Motor für besonders lange Lebensdauer (30.000h), auch für kaltes Klima geeignet.
- Das Gerät ist mit Doppelisolierung hergestellt: kein Erdschluß.
- Für den Dauer- und Wechselbetrieb geeignet.
- Schutzart IPX4.
- Versorgungsspannung 220-240V~ 50/60Hz.

AUSFÜHRUNGEN

BASISAUSFÜHRUNG

Betätigung des Lüfters über den separaten ON/OFF-Schalter oder einen Lichtschalter (Abb. 48A).

MIT TIMER (mit Abschaltverzögerung)

Der Lüfter ist mit einem Timer ausgestattet, der durch Betätigung des Trimmers (Abb. 49A) zwischen 1 Minute und circa 25 Minuten eingestellt werden kann.

Funktionsweise: Bei Anschluss nach Schaltplan gemäß Abb. 48B wird der Lüfter nach dem Einschalten des Lichts mit einer Verzögerung von max. 1,5 Sekunden aktiviert. Nach dem Ausschalten des Lichts läuft der Lüfter noch den eingestellten Zeitraum weiter.

MIT FEUCHTIGKEITSSENSOR UND TIMER

Der Lüfter ist mit einer Feuchtigkeitssonde ausgestattet, die Auslöseschwelle liegt zwischen 50% und 95% relativer Luftfeuchte. Der Timer reguliert die Einschaltzeit zwischen ca. 1 und 25 Minuten durch Betätigung der entsprechenden Trimmer (Abb. 49B).

Wird der Trimmer HY vollständig im Uhrzeigersinn gedreht, wird die Feuchtigkeitsmessfunktion abgeschaltet.
Funktionsweise des automatischen Feuchtigkeitsmessers: Bei Anschluss nach Schaltplan gemäß Abb. 48B wird der Lüfter bei Überschreiten der relativen Feuchtigkeit aktiviert. Bei Unterschreiten des Grenzwerts läuft der Lüfter noch den eingestellten Zeitraum weiter.

Funktionsweise über separates Schalter: Bei Anschluss nach Schaltplan gemäß Abb. 48B wird der Lüfter nach dem Einschalten des Lichts mit einer Verzögerung von max. 1,5 Sekunden aktiviert. Nach dem Ausschalten des Lichts läuft der Lüfter noch den eingestellten Zeitraum weiter.

Achtung: Liegt der Feuchtigkeitsgehalt über dem eingestellten Grenzwert, so hat der Automatikbetrieb Vorrang vor dem manuellen Betrieb, d.h. der Lüfter kann mit dem Schalter nicht abgeschaltet werden.

Прочитайте это руководство перед использованием продукта и держите его в безопасном месте для справки. Этот продукт был разработан по стандарту и в соответствии с инструкциями, касающимися электрооборудования, и должен быть установлен технически компетентным персоналом.

Производитель не берет на себя ответственность за нанесение ущерба людям или собственности, происходящего из-за отказа соблюдать инструкции, содержащиеся в этом буклете.

МЕРЫ ПРЕДОСТОРОЖНОСТИ ПРИ УСТАНОВКЕ, ИСПОЛЬЗОВАНИИ И ОБСЛУЖИВАНИИ

- Устройство не должно использоваться не по назначению.
- После извлечения продукта из его упаковки проверьте его состояние. В случае сомнения свяжитесь с квалифицированным техническим специалистом. Не оставляйте упаковку в досягаемости маленьких детей или людей с ограниченными возможностями.
- Не касайтесь прибора влажными руками/ногами.
- Данное устройство может использоваться детьми в возрасте от 8 лет и старше, а также лицами с ограниченными физическими, сенсорными или умственными способностями, или отсутствием опыта и знаний под присмотром других лиц или после ознакомления с инструкцией по безопасному использованию устройства. Дети не должны играть с устройством. Чистка и обслуживание устройства не должны выполняться детьми без контроля взрослых.
- Не используйте продукт в присутствии легковоспламеняющихся паров, таких как алкоголь, инсектициды, бензин, и т.д.
- Если обнаружены какие-либо отклонения в работе, отключите устройство от электропитающей сети и немедленно свяжитесь с квалифицированным техническим специалистом. Используйте только оригинальные запасные изделия для ремонтных работ.
- Электрические подсоединения должны выполняться согласно инструкции.
- Прежде, чем подсоединить продукт к источнику электроснабжения или к розетке, убедитесь что:
 - таблица с техническими данными (напряжение и частота) соответствует электрической сети;
 - мощность электрического источника питания/розетки достаточна для максимальной мощности устройства. В противном случае свяжитесь с квалифицированным техническим специалистом.
- Устройство не должно использоваться в качестве активатора для водонагревателей, печей, и т.д., и при этом оно не должно вытягивать горячий воздух/дыма, возникающий от любого типа сгорания. Такой воздух должен удаляться через собственный воздуховод.
- Рабочая температура: 0°C до +50°C.
- Устройство разработано, чтобы удалять чистый отработанный воздух, т.е. без жира, сажи, химических или коррозионных веществ или легковоспламеняющихся, или взрывчатых смесей.
- Не оставляйте устройство под атмосферными воздействиями (дождь, солнце, снег, и т.д.).
- Не погружайте устройство или его части в воду или в другие жидкости.
- Выключайте главный переключатель каждый раз, когда обнаружен сбой или при чистке.
- При использовании многополюсного выключателя он должен быть смонтирован

стационарно и, согласно нормам, при отключении должен обеспечивать расстояние между контактами более 3мм.

- Если выключатель со шнурком поврежден, он должен быть заменен производителем, его сервисным агентом или так же квалифицированным специалистом, в целях безопасности.
- Не заграждайте вентилятор или вытяжную решетку, чтобы гарантировать оптимальный воздушный проток.
- Обеспечьте соответствующий возврат воздуха в комнату в соответствии с существующими инструкциями, чтобы гарантировать надлежащую эксплуатацию устройства.
- Если окружающая среда, в которой установлен продукт, также включает устройство, эксплуатирующее топливо (водонагреватель, печь и т.д., которое не является “герметичной камерой”), необходимо обеспечить соответствующий забор воздуха, хорошее сгорание и надлежащую работу этого оборудования.
- Установите продукт так, чтобы рабочее колесо не было доступно со стороны выхода воздуха в соответствии с текущими правилами техники безопасности.
- **Потолочная установка**

Для гарантии степени защиты IPX4 и не попадания влаги в случае потолочной установки, используйте соответствующий комплект для потолочного монтажа, который не включен в поставку. Используйте только отверстие сзади для входа кабелей питания. Если есть возможность образования конденсата вдоль выпускного воздуховода, обеспечьте систему дренажа, для предотвращения попадания конденсата в помещение через вентилятор.

Внимание: не устанавливайте продукт на потолке без этого комплекта.

• **Встроенный монтаж**

В случае утопленной установки в гипсокартонах необходимо использовать специальный комплект крепления (аксессуар по запросу).

ВВЕДЕНИЕ

QX представляет собой центробежный вентилятор, предназначенный для обеспечения обмена воздуха в маленьких/средних помещениях, таких как ванные комнаты, туалеты и кухни.

Подходит для вытяжки воздуха при наличии длинных воздуховодов. Установка на стене или потолке, на поверхность или встроенный в гипсокартонные стены (рис. 1).

ТЕХНИЧЕСКАЯ ХАРАКТЕРИСТИКА

- Материал: Высокого качества, стойкий к воздействию УФ-излучения, ABS-пластик, цвет RAL 9010.
- Дизайн передней панели позволяет проводить чистку без использования инструментов.
- Фильтр из полипропилена (ПП), легко снимается для очистки, предназначенный для защиты вентилятора и двигателя от остатков пыли.
- Высокоэффективный и бесшумный центробежный вентилятор с загнутыми вперед лопатками.
- 2-х скоростной однофазный двигатель с тепловой защитой.
- Двигатель установлен на шариковых подшипниках, которые гарантируют продукту более длительный жизненный цикл (30.000час) и что делает его пригодным и для холодного климата.
- Вентилятор с двойной изоляцией: не требуется заземление.
- Подходящий для прерывистой или постоянной работы.
- Степень защиты IPX4.
- Источник питания 220 В \pm 240 В ~ 50/60Hz.

ВЕРСИИ

СТАНДАРТ

Вентилятор управляется, используя отдельный переключатель вкл/выкл или через выключатель света (рис. 48A).

С ТАЙМЕРОМ

Вентилятор оснащен таймером, который регулируется приблизительно от 1 минуты до 25 минут регулировочным винтом (рис. 49А).

Работа: подключенный согласно диаграмме на рис. 48В, после того, как свет включен, вентилятор работает с задержкой макс. 1.5 секунды. После того, как свет выключен, вентилятор продолжает функционировать в течение заданного промежутка времени.

С ГИГРОСТАТОМ И ТАЙМЕРОМ

Вентилятор снабжен датчиком влажности, порог которого варьируется от 50% до 95% относительной влажности и таймером, который варьируется от 1 минуты до 25 минут через соответствующий регулировочный винт (рис. 49В).

Поверните винт НУ полностью по часовой стрелке и функция гигростата дезактивирована.

Автоматическая эксплуатация гигростата: подключенный согласно диаграмме на рис. 48В, когда процент относительной влажности превышает заданный порог, вентилятор запускается автоматически. Когда процент относительной влажности понижается, вентилятор продолжает функционировать в течение заданного промежутка времени.

Работа с выключателем: подключенный согласно диаграмме на рис. 48В, после того, как свет включен, вентилятор начинает работать с задержкой приблизительно 1.5 секунды. После того, как свет будет выключен, вентилятор продолжает функционировать в течение заданного промежутка времени.

Внимание: когда уровень относительной влажности выше, чем заданный порог, у автоматического режима работы с гигростатом есть приоритет перед ручной работой, вернее вентилятор не может быть остановлен через выключатель.

A készülék biztonságos és megfelelő működése érdekében, olvassa el figyelmesen ezt az útmutatót a készülék üzembe helyezése előtt, őrizze meg annak érdekében, hogy a későbbiekben is a segítségére lehessen. A készülék megfelel az elektromos termékekre vonatkozó hatályos irányelvek alapvető követelményeinek és egyéb megfelelő rendelkezéseinek. A telepítést és beállítást kizárólag megfelelő szakképesítéssel rendelkező szakember végezheti el, a helyi előírások figyelembevételével. Az előírások figyelmen kívül hagyásából eredő esetleges személyi sérülésekért vagy anyagi károkért a gyártó nem vállal felelősséget.

TELEPÍTÉSSEL KAPCSOLATOS ÓVINTÉZKEDÉSEK, HASZNÁLAT ÉS KARBANTARTÁS

- A készülék kizárólag az ebben használati útmutatóban megjelölt szellőztetési feladatokra használható.
- Kicsomagolást követően győződjön meg a készülék megfelelő állapotáról. Amennyiben kétség merülne fel a termék állapotával kapcsolatban, forduljon szakemberhez. A készüléket tartsa távol gyermekektől vagy csökkent szellemi, képességekkel rendelkező személyektől.
- Ne érintse meg a készüléket nedves kézzel / lábbal.
- Ezt a készüléket a 8 éves és idősebb gyermekek, valamint a csökkent fizikai, érzékszervi vagy mentális képességű vagy elégtelen tapasztalattal és ismeretekkel rendelkező gyermekek használhatják, feltéve, hogy gondosan ellenőrzik vagy utasítják a készülék biztonságos használatát és a veszélyeket. ez magában foglalja. Győződjön meg arról, hogy a gyerekek nem játszanak a készülékkel. A felhasználó által végzett tisztítást és karbantartást felügyelet nélkül nem szabad végezni.
- A készülék nem használható éghető gőzöket, pl. alkohol, rovarirtó szerek, üzemanyag, stb. tartalmazó levegő elszívására.
- Bármilyen, a normális működéstől eltérő jelenséget észlel, a készüléket válassza le az elektromos hálózatról és kérje szakember segítségét. Javításhoz, alkatrészcserehez kizárólag gyári alkatrészeket használjon.
- Az elektromos hálózat, melyhez a készüléket csatlakoztatni kívánja, feleljen meg az elektromos hálózattal szemben támasztott előírásoknak.
- Az elektromos hálózathoz való csatlakoztatás előtt ellenőrizni szükséges:
 - a készülék adattábláján feltüntetett adatok (feszültség és frekvencia) megfelel az elektromos hálózat paramétereinek.
 - Az elektromos hálózat, ill. a készülék számára kialakított elektromos csatlakozási felület / aljzat biztosítani tudja a készülék maximális áram és teljesítményfelvételét. Ellenkező esetben kérje szakember segítségét.
- A készülék működtetése nem aktiválhatja vízmelegítő, sütő, stb. működését. A ventilátor nem alkalmazható forró levegő, füstgáz, bármilyen típusú égéstermék elszívására. A készülék kizárólag légtechnikai csőrendszerhez csatlakoztatható az elszívott levegő elvezetése érdekében.
- Üzemeltetési hőmérséklet: 0°C ... +50 °C.
- A készüléket kizárólag tiszta levegő elszívására tervezték. Zsírral, korommal, vegyi- és maró anyagokkal szennyezett levegő, illetve tűz- vagy robbanóképes közeget tartalmazó levegő elszívására nem alkalmazható.
- A készülék beltéri használatra lett tervezve, kültéri hatásoknak (eső, napsugárzás, hó, stb.) kitenni nem szabad.
- A készüléket vagy annak egyes részeit ne merítse víz vagy egyéb folyadék alá.
- Amennyiben meghibásodást észlel, vagy tisztítani szükséges a készüléket, csatlakoztassa le a főkapcsolót.

- A telepítés rögzített elektromos vezetékéssel kerüljön kialakításra egy többpólusú kapcsoló segítségével, az elektro-mos hálózattal kapcsolatos előírásoknak megfelelően, figyelembe véve a túlfeszültség-védelem III-as védelmi osztály követelményeit (a csatlakozások közötti távolság nem lehet kisebb, mint 3 mm).
- A vezetékvezetés sérülése esetén annak cseréjét bízva szakemberre a balesetek elkerülése érdekében.
- Ne takarja le a ventilátort, illetve a légtechnikai rendszer végén elhelyezett kilépő oldali elemet, védőrácsot.
- A hatékony működés érdekében gondoskodni szükséges a légutánpótlásról, a hatályos előírásoknak megfelelően.
- Amennyiben a telepítési környezetben olyan készülék is megtalálható, mely a működése során égéstermék kerülhet a helyiség levegőjébe (nem elektromos kivitelű bojler, fűtőberendezés, "nem zárt égésterű" készülékek, stb.), biztosítani szükséges a helyiség megfelelő légutánpótlását is a készülékek hatékony működése és a biztonságos üzemeltetés érdekében.
- A telepített termék kialakítása olyan, hogy annak forgó része (járókereke) a légelvezetési oldalról biztosítva van a kézzel való hozzáférés / érintés szempontjából (az EN61032 szabvány „B” típusú tesztjének megfelelően).
- Mennyezetben való elhelyezés
Mennyezetben való telepítés esetén, a megfelelő IP védettség biztosítása, a gyári mennyezetbe építő szett felhasználásával lehetséges. Ez nem tartozéka az egységcsomagnak, de külön megrendelhető. Az elektromos vezeték csatlakoztatása, kizárólag a ventilátor hátsó oldalán erre a célra kialakított nyíláson keresztül történjen. Amennyiben a telepítési-, illetve a ventilátorhoz csatlakoztatott csőrendszer környezetében kialakulhat kondenzáció, úgy gondoskodni szükséges annak megakadályozásáról, vagy szakszerű elvezetéséről.
- **Figyelem:** Ne telepítse a készüléket a gyári mennyezetbe építő szett nélkül!
- Süllyesztett telepítés
Abban az esetben, süllyesztett telepítés gipszkarton falak, a speciális rögzítő készlet kell használni (tartozék kérésre).

BEVEZETÉS

QX radiális ventilátor kisebb és közepes méretű helyiségek (mellékhelyiségek, fürdőszobák, konyhák, stb.) szellőztetésére lett tervezve. Kiválóan alkalmas hosszabb csőrendszereken keresztül történő szellőztetésre. Falon és mennyezetben egyaránt elhelyezhető, akár gipszkartonba süllyesztett módon is (fig. 1).

MŰSZAKI ADATOK

- Anyaga: magas minőségű, UV álló ABS műanyag, fehér (RAL 9010) színben.
- Szerszámok nélkül, könnyen eltávolítható design előlap a tisztíthatóság érdekében.
- Tisztítható / cserélhető porszűrő PP anyagból, a járókerek és a motor védelmének érdekében.
- Magas minőségű, nagyhatékonyságú, előrehajló lapátozású járókerek a magas elszívási teljesítmény és a csendes üzemeltetés érdekében.
- Egyfázisú, 2 sebességi fokozattal rendelkező motor beépített hővédelemmel.
- Magas minőségű siklócsapágyazással vagy hosszú élettartamra tervezett (30.000 óra) gördülőcsapágyazással („BB” változatok).
- A készülék kettős szigeteléssel rendelkezik, az elektromos illesztés során védőföldelés nem szükséges.
- Szakaszos és folyamatos üzemeltetésre egyaránt alkalmas.
- IP-X4 (fröccsenő víz ellen) védelem.
- Hálózati feszültség 220-240V~ 50/60Hz.

STANDARD

Külső, ON/OFF kapcsolóról vagy villanykapcsolóról üzemeltethető ventilátorok (fig. 48A).

UTÓSZELLŐZTETŐ FUNKCIÓVAL

A ventilátor tartalmaz egy utószellőztetési idő beállítására alkalmas elektromos modult, amely potméterének segítségével beállítható a ventilátor késleltetett kikapcsolásának időtartama, kb. 1 perc és 25 perc között (fig. 49A).

Működés: A 48B ábra szerinti telepítés esetén, a ventilátor kapcsolójának felkapcsolásakor a készülék maximum 1,5 másodpercen belül megkezdí a helység szellőztetését. A kapcsoló lekapcsolását követően a ventilátor a beállított időtartamnak megfelelő ideig tovább működik, majd automata módon kikapcsol.

UTÓSZELLŐZTETŐ ÉS PÁRAÉRZÉKELŐ FUNKCIÓVAL

A ventilátor egy olyan beépített páraérzékelő egységgel rendelkezik, mely 50% és 95% közötti relatív páratartalom szabályozásra ad lehetőséget. A készülék 1 és 25 perc között állítható utószellőztető funkciója késleltetett leállást tesz lehetővé. (fig. 49B). A páraérzékelő funkció kikapcsolható a „HY” potméter órajárásával megegyező irányú, teljes elforgatásával.

Automata működés páratartalomra: Végezze el a készülék csatlakoztatását a 48B ábrának megfelelően. A ventilátor azonnal bekapcsol, ha a relatív páratartalom meghaladja az előre beállított küszöbértéket. Amikor a relatív pára- tartalom a küszöbérték alá kerül, az előre beállított utószellőztetési időt követően, a ventilátor befejezi a működését.

Működtetés kapcsolóval: A 48B ábrának megfelelő csatlakozás esetén, a kapcsoló (ez lehet villanykapcsoló is), felkapcsolását követő 1.5 mp-en belül a ventilátor megkezdí a helység szellőztetését. A kapcsoló lekapcsolását követően, az előre beállított utószellőztetési idő figyelembevétele mellett, a ventilátor befejezi a működését.

Figyelem: Ha a relatív páratartalom magasabb, mint az előre beállított küszöbérték, automatikus működésnek elsőbbsége van a kapcsolóval történő működtetéshez képest. Ilyen esetben a ventilátort nem lehet a kapcsolóval lekapcsolni.

Skôr ako začnete používať toto zariadenie dôkladne si prečítajte návod a starostlivo ho uchovajte na bezpečnom mieste pre budúce použitie. Zariadenie je vyrobené odborným spôsobom v súlade s platnými predpismi, ktoré sa týkajú elektrických zariadení a musí byť inštalované odborne kvalifikovanou osobou.

Výrobca nenesie žiadnu zodpovednosť za škody spôsobené osobám alebo na majetku vyplývajúce z nedodržania predpisov uvedených v tomto návode.

POKYNY NA MONTÁŽ, OBSLUHU A ÚDRŽBU

- Zariadenie nesmie byť používané na iné účely, ako je uvedené v tomto návode.
- Zariadenie po vybratí z obalu skontrolujte, či nie je poškodené. V prípade pochybností sa obráťte na kvalifikovaného technika. Obalový materiál nenechávajte v dosahu detí alebo osôb so zdravotným postihnutím.
- Nedotýkajte sa zariadenia mokrymi alebo vlhkými časťami tela (rukami, nohami...).
- Zariadenie je určené na použitie len osobám starším ako 8 rokov. Osoby so zníženými fyzickými, zmyslovými alebo duševnými schopnosťami alebo osoby s nedostatkom skúseností a vedomostí môžu používať zariadenie len pod dohľadom zodpovedných osôb, ak dostali pokyny týkajúce sa bezpečného používania zariadenia a porozumeli príslušným rizikám a nebezpečenstvu. Deti sa nesmú hrať so zariadením. Čistenie a údržbu nesmú robiť deti bez dohľadu zodpovednej osoby.
- Nepoužívajte zariadenie v prítomnosti horľavých látok alebo pár, ako sú alkohol, insekticídy, benzín, atď.
- Ak je zistená akákoľvek abnormalita v prevádzke, odpojte zariadenie od elektrickej siete a okamžite kontaktujte kvalifikovaného technika. Na opravu zariadenia používajte len originálne náhradné diely.
- Elektrická sieť, ku ktorej je zariadenie pripojené musí byť v súlade s príslušnými platnými predpismi.
- Pred pripojením výrobku k elektrickej sieti alebo do elektrickej zásuvky sa uistite, že:
 - údaje na výrobnom štítku (napätie a frekvencia) zodpovedajú vlastnostiam elektrickej siete
 - elektrické napájanie / zásuvka je vhodná na maximálny výkon zariadenia. Ak nie, kontaktujte kvalifikovaného technika.
- Zariadenie by sa nemalo používať ako spúšťač pre ohrievače vody, kachle atď.
- Prevádzková teplota: 0 °C až + 50 °C.
- Zariadenie je navrhnuté tak, aby odsávalo iba čistý vzduch, t.j. bez mastnoty, sadzí, chemikálií, žieravín, horľavých alebo výbušných zmesí.
- Nenechávajte zariadenie vystavené atmosférickým vplyvom (dážď, slnko, sneh atď.).
- Zariadenie ani jeho časti neponárajte do vody ani do iných tekutín.
- Vypnite hlavný vypínač vždy, keď sa zistí porucha alebo keď sa čistí.
- Pri inštalácii do pevnej siete v súlade s predpismi elektroinštalácie použite omnipolárny vypínač, ktorý umožňuje úplné odpojenie v podmienkach prepätia kategórii III (vzdialenosť otváracích kontaktov je minimálne 3 mm).
- Ak je poškodený prívodný kábel, musí ho vymeniť výrobca, servisný zástupca výrobcu alebo osoby s podobnou kvalifikáciou, aby sa predišlo nebezpečenstvu.
- Neprekrývajte ventilátor alebo výfukové mriežky, aby bolo zabezpečené optimálne prúdenie vzduchu.
- Zabezpečte dostatočný prívod vzduchu do miestnosti v súlade s platnými predpismi s cieľom zabezpečiť riadnu prevádzku zariadenia.

- Ak je zariadenie inštalované v prostredí, v ktorom je tiež inštalované zariadenie na plyn (vodný ohrievač, plynový sporák, kotol atď., nejedná sa o typ „uzavretej komory“), zabezpečte dostatočný prívod vzduchu do tohto priestoru pre dobré spaľovanie a správnu prevádzku plynového zariadenia.
- Nainštalujte zariadenie tak, aby obežné koleso nebolo prístupné zo strany výstupu vzduchu overené kontaktom so skúšobným prstom (testovacia sonda „B“ normy EN61032) v súlad s platnými bezpečnostnými predpismi.

• Inštalácia na strop

Pri inštalácii ventilátora na strop s cieľom zabezpečiť stupeň ochrany proti vlhkosti IPX4 je nutné použiť vhodnú sadu na montáž, ktorá nie je súčasťou balenia. Pre napájacie káble sa môže používať len zadný vstup. Ak existuje možnosť kondenzácie na vyústení potrubia, je nutné nainštalovať odvodný systém tak, aby sa zabránilo kondenzátu preniknúť do ventilátora.

Varovanie: produkt neinštalujte bez tesniacej podložky.

• Zapustená inštalácia

Pri inštalácii ventilátora do sadrokartónových stien je nutné použiť dve úchytky, ktoré nie sú súčasťou balenia. (príslušenstvo na požiadanie)

POUŽITIE

QX je odstredivý ventilátor určený k odsávaniu vzduchu z malých alebo stredne veľkých miestností ako sú kúpeľne, toalety alebo kuchyne.

Vhodný na odvádzanie vzduchu cez dlhé potrubia. Ventilátory môžu byť inštalované na stenu, strop alebo zapustené do steny alebo do sadrokartónu (obr.1).

TECHNICKÉ ÚDAJE

- Materiál: vysokokvalitný ABS plast odolný voči oderu a UV žiareniu, odtieň RAL 9010.
- Estetický predný kryt je ľahko odnímateľný na čistenie.
- Polypropylénový filter (PP) chráni obežné koleso ventilátora a motor pred nečistotami.
- Obežné koleso ventilátora s dopredu zahnutými lopatkami zabezpečuje vylepšené aerodynamické vlastnosti, nízky hluk a zvýšenú účinnosť.
- Jednofázový dvojrychlostný motor s integrovanou tepelnou ochranou.
- Motor je uložený na guľôčkových ložiskách, ktoré zaisťujú dlhšiu životnosť (30.000h) a je vhodný do chladnejšieho prostredia.
- Ventilátor má dvojitú izoláciu: nevyžaduje uzemnenie.
- Ventilátor je vhodný pre trvalú aj prerušovanú prevádzku.
- Stupeň ochrany IPX4.
- Napájanie 220-240V~ 50/60Hz.

PREVEDENIE

ŠTANDARDNÉ PREVEDENIE

Ventilátor sa spúšťa pomocou samostatného vypínača ON/OFF alebo pomocou vypínača svetla (obr. 48A).

PREVEDENIE S ČASOVÝM DOBEHOM

Ventilátor je vybavený časovým dobehom nastaviteľným pomocou trimera od ± 1 minúty do 25 minút (obr. 49A).

Prevádzka: ventilátor zapojený podľa schémy na obr. 48B sa zapne s oneskorením max. 1,5 sekundy. Po vypnutí svetla je ventilátor naďalej v prevádzke počas nastaveného časového intervalu.

PREVEDENIE SO SNÍMAČOM VLHKOSTI A ČASOVÝM DOBEHOM

Ventilátor je vybavený snímačom vlhkosti s možnosťou nastavenia od 50% do 95% relatívnej vlhkosti; a časovým dobehom nastaviteľným pomocou trimera od ± 1 minúty do 25 minút (obr. 49B).

Pre deaktiváciu prevádzky podľa snímača vlhkosti otočte trimrom HY v smere hodinových ručičiek na koniec.

Automatická prevádzka podľa snímača vlhkosti: ventilátor zapojený podľa schémy na obrázku 48B. Keď hodnota relatívnej vlhkosti vzduchu je vyššia ako nastavená hodnota, ventilátor sa automaticky zapne; keď hodnota relatívnej vlhkosti klesne pod nastavenú hodnotu, ventilátor je naďalej v prevádzke počas nastaveného časového intervalu a potom sa vypne.

Prevádzka so spúšťaním pomocou spínača: ventilátor zapojený podľa schémy z obrázku 48B. Po zapnutí svetla sa ventilátor zapne s oneskorením max. 1,5 sekundy; po vypnutí je ventilátor naďalej v prevádzke počas nastaveného časového intervalu a potom sa vypne.

Upozornenie: ak je úroveň relatívnej vlhkosti vyššia ako nastavená hodnota, automatická prevádzka podľa snímača vlhkosti má prednosť pred manuálnym ovládaním, to znamená, že ventilátor nie je možné zastaviť pomocou spínača.

Pažljivo pročitajte ovaj priručnik prije uporabe proizvoda i čuvajte ga na sigurnom mjestu. Ovaj proizvod izrađen je u skladu sa standardima i u skladu s propisima koji se odnose na električnu opremu i mora biti instaliran od strane tehnički kvalificirane osobe.

Proizvođač ne preuzima nikakvu odgovornost za štetu nanесenu osobama i/ili imovini koja proizlazi iz nepoštivanja propisa sadržanih u ovom priručniku.

MJERE OPREZA ZA UGRADNJU, KORIŠTENJE I ODRŽAVANJE

- Uređaj se ne smije koristiti u druge svrhe osim onih navedenih u ovom priručniku.
- Nakon što proizvod izvadite iz ambalaže, provjerite njegovo stanje. U slučaju sumnje, obratite se kvalificiranoj osobi. Ne ostavljajte ambalažu na dohvata male djece ili osoba s invaliditetom.
- Ne dirajte uređaj mokrim ili vlažnim rukama/nogama.
- Ovaj uređaj mogu koristiti djeca starija od 8 godina i osobe sa smanjenim fizičkim, osjetilnim ili mentalnim sposobnostima ili nedostatkom iskustva i znanja ako su pod nadzorom ili su ih podučili o korištenju uređaja na siguran način i razumiju uključene opasnosti. Djeca se ne smiju igrati s uređajem. Čišćenje i održavanje ne smiju obavljati djeca bez nadzora.
- Nemojte koristiti proizvod u prisutnosti zapaljivih para, poput alkohola, insekticida, benzina itd.
- Ako se otkriju bilo kakve nepravilnosti u radu, isključite uređaj iz električne mreže i odmah se obratite kvalificiranoj osobi. Za popravke koristite samo originalne rezervne dijelove.
- Električni sustav na koji je uređaj priključen mora biti u skladu s propisima.
- Prije spajanja proizvoda na napajanje ili utičnicu, provjerite sljedeće:
 - pločica s podacima (napon i frekvencija) odgovara onima na električnoj mreži
 - napajanje/utičnica je odgovarajuća za maksimalnu snagu uređaja. Ako nije, obratite se kvalificiranoj osobi
- Uređaj se ne smije koristiti kao pokretač grijača vode, štednjaka itd., niti se ispuh zraka smije ispuštati u ventilacijske kanale za vrući zrak/dim koji proizlaze iz bilo koje vrste jedinice za izgaranje. Uređaj mora izbacivati zrak van kroz svoj poseban kanal.
- Radna temperatura: 0°C do +50°C.
- Uređaj je dizajniran za izvlačenje samo čistog zraka, tj. bez masti, čađe, kemijskih ili korozivnih sredstava, ili zapaljivih ili eksplozivnih smjesa.
- Ne ostavljajte uređaj izložen atmosferskim utjecajima (kiša, sunce, snijeg itd.).
- Nemojte uranjati uređaj ili njegove dijelove u vodu ili druge tekućine.
- Isključite glavni prekidač kad god se otkrije kvar ili tijekom čišćenja.
- Kod montaže višepolarni prekidač treba biti ugrađen u fiksno ožičenje, u skladu s propisima o ožičenju, kako bi se osiguralo potpuno odspajanje u uvjetima prenaponske kategorije III (udaljenost otvaranja kontakta jednaka ili veća od 3 mm).
- Ako je kabel za napajanje oštećen, mora ga zamijeniti proizvođač, njegov serviser ili slično, odnosno kvalificirana osoba kako bi se izbjegla opasnost.
- Nemojte zaklanjati ventilator ili ispušnu rešetku kako biste osigurali optimalan prolaz zraka.
- Osigurajte dovoljan povrat zraka u prostoriju u skladu s postojećim propisima kako bi se osigurao pravilan rad uređaja
- Ako okruženje u kojem je proizvod instaliran također sadrži uređaj koji radi na gorivo (grijač vode, peć na metan itd., a koji nije tip "zatvorene komore"), bitno je osigurati odgovarajući dovod zraka, kako bi se osiguralo dobro izgaranje i pravilan rad opreme.
- Montirajte proizvod tako da impeler nije dostupan sa strane izlaza zraka, što potvrdite kontaktom s "ispitnim prstom" (ispitna sonda "B" norme EN61032) u skladu s važećim sigurnosnim propisima

• Montaža na strop

Kako biste zajamčili IPX4 stupanj zaštite od vlage u slučaju stropne ugradnje, koristite odgovarajući komplet za stropnu montažu, koji nije uključen. Koristite samo stražnju ulaznu rupu za dovodne kabele. Ako postoji mogućnost kondenzacije duž kanala za ispuštanje zraka, osigurajte sustav odvodnje kako biste spriječili ispuštanje kondenzacije u okoliš kroz ventilator.

Pažnja: nemojte montirati proizvod na strop bez ovog kompleta.

• Podžbukna ugradnja

U slučaju ugradnje u zidove od gipsanih ploča, potrebno je koristiti poseban pribor za pričvršćivanje (dodatno na zahtjev).

UVOD

QX je centrifugalni ventilator dizajniran da osigura odvod zraka u malim/srednjim prostorijama kao što su kupaonice, WC-i i kuhinje.

Prikladno za ispuštanje zraka kroz dugačke kanale. Zidna ili stropna montaža, površinska ili podžbukna/uvučena u zidove od gipsanih ploča (slika 1).

TEHNIČKE KARAKTERISTIKE

- Materijal: ABS visokokvalitetan, otporan na udarce i UV zračenje RAL 9010.
- Dizajnirani prednji poklopac koji se može skinuti za čišćenje bez upotrebe alata.
- Uklonjivi filtar od PP za zaštitu impelera i motora od prašine.
- Visokokvalitetni rotor, zakrivljen prema naprijed za visoku učinkovitost i vrhunsku tišinu.
- Jednofazni 2-brzinski motor s integriranom toplinskom zaštitom.
- Motor montiran na kuglične ležajeve koji jamče dulji životni ciklus proizvoda (30.000h) i pogodan za hladne klime.
- Ventilator je dvostruko izoliran: nije potrebno uzemljenje.
- Prikladno za kontinuirani ili povremeni rad.
- IPX4 stupanj zaštite.
- Napajanje 220V do 240V~ 50/60Hz.

OPCIJE

STANDARD

Ventilatorom se upravlja pomoću zasebnog prekidača ON/OFF ili preko prekidača za svjetlo (sl. 48A).

SA TIMER-om (prekoračenje)

Ventilator je opremljen vremenskim krugom koji je podesiv od pribl. 1 minuta do 25 minuta preko trimera (sl. 49A).

Način rada: spojen prema dijagramu na sl. 48B, nakon paljenja svjetla, ventilator se uključuje sa zadržskom od max 1,5 sekunde. Nakon gašenja svjetla, ventilator nastavlja raditi unaprijed postavljeno vrijeme.

SA HIDROSTATOM & TIMER-om

Ventilator je opremljen detektorom vlažnosti, čiji je prag podesiv od 50% do 95% relativne vlažnosti, te timer-om koji je podesiv od cca. 1 minuta do 25 minuta putem odgovarajućeg trimera (sl. 49B).

Okrenite trimer HY do kraja u smjeru kazaljke na satu i funkcija higrostatata se deaktivira.

Automatski rad hidrostata: spojen prema dijagramu na sl. 48B, kada postotak relativne vlažnosti prijeđe unaprijed postavljenu prag intervencije, ventilator se automatski uključuje. Kada postotak relativne vlažnosti padne ispod praga, ventilator nastavlja raditi na unaprijed postavljeno vremensko razdoblje.

Rad preko prekidača: spojen prema dijagramu na sl. 48B, nakon paljenja svjetla, ventilator se uključuje s odgodom od cca. 1,5 sekundi. Nakon što se svjetlo isključi, ventilator nastavlja raditi unaprijed postavljeno vremensko razdoblje.

PAŽNJA: kada je razina relativne vlažnosti viša od prethodno postavljenog praga, automatski rad s higratom ima prednost nad ručnim radom, odnosno ventilator se ne može zaustaviti putem prekidača.

Przeczytaj uważnie niniejszą instrukcję przed użyciem produktu i przechowuj ją w bezpiecznym miejscu, aby móc z niej skorzystać w razie potrzeby. Produkt ten został skonstruowany zgodnie z normami i przepisami dotyczącymi urządzeń elektrycznych i musi być instalowany przez personel posiadający odpowiednie kwalifikacje techniczne. Producent nie ponosi odpowiedzialności za szkody na osobie lub mieniu wynikające z nieprzestrzegania przepisów zawartych w tej broszurze.

PRECAUTIONS FOR INSTALLATION, USE AND MAINTENANCE

- Urządzenia nie należy używać do zastosowań innych niż określone w niniejszej instrukcji obsługi.
- Po wyjęciu produktu z opakowania należy sprawdzić jego stan. W przypadku wątpliwości skontaktować się z wykwalifikowanym technikiem. Nie należy pozostawiać opakowania w zasięgu małych dzieci lub osób niepełnosprawnych.
- Nie dotykać urządzenia mokrymi lub wilgotnymi rękami/ stopami.
- Urządzenie to może być używane przez dzieci w wieku od 8 lat wzwyż oraz osoby o ograniczonych możliwościach fizycznych, sensorycznych lub umysłowych lub braku doświadczenia oraz wiedzy, jeśli otrzymali nadzór lub instrukcje dotyczące użytkowania urządzenia w bezpieczny sposób i rozumieją związane z nim zagrożenia. Dzieci nie mogą bawić się urządzeniem. Czyszczenie i konserwacja urządzenia nie może być wykonywane przez dzieci bez nadzoru. Dzieci należy nadzorować, aby nie bawiły się urządzeniem.
- Nie używać produktu w obecności łatwopalnych oparów, takich jak alkohol, środki owadobójcze, benzynę itp.
- W przypadku wykrycia jakichkolwiek nieprawidłowości w działaniu, należy odłączyć urządzenie od sieci elektrycznej i natychmiast skontaktować się z wykwalifikowanym technikiem. Do napraw należy używać wyłącznie oryginalnych części zamiennych.
- Instalacja elektryczna, do której podłączone jest urządzenie, musi być zgodna z przepisami.
- Przed podłączeniem produktu do sieci elektrycznej lub gniazda elektrycznego należy upewnić się, że:
 - tabliczka z danymi (napięcie i częstotliwość) odpowiada danym sieci elektrycznej
 - zasilacz/gniazdo elektryczne jest odpowiednie dla maksymalnej mocy urządzenia.
 Jeśli nie, skontaktować się z wykwalifikowanym technikiem.
- Urządzenia nie należy stosować jako aktywatora do podgrzewaczy wody, pieców itp. ani nie powinno odprowadzać do kanałów wentylacyjnych gorącego powietrza/spalin pochodzących z jakiegokolwiek rodzaju spalania jednostki. Musi ona wydalać powietrze na zewnątrz przez swój własny, specjalny kanał.
- Temperatura pracy : 0°C do +50°C.
- Urządzenie jest przeznaczone do odprowadzania wyłącznie czystego powietrza, tzn. bez tłuszczu, sadzy, substancji chemicznych lub czynników korozyjnych, mieszaniny łatwopalne lub wybuchowe.
- Nie zostawiać urządzenia narażonego na działanie czynników atmosferycznych (deszcz, słońce, śnieg itp.).
- Nie zanurzać urządzenia lub jego części w wodzie lub innych płynach.
- Wyłączać wyłącznik główny w każdym przypadku wykrycia usterki lub podczas czyszczenia.
- W przypadku instalacji należy włączyć do stałego okablowania wyłącznik ogniowy, zgodnie z przepisami dotyczącymi okablowania, aby zapewnić pełne odłączenie pod warunki kategorii przepięcia III (odległość otwarcia styków równa lub większa niż 3mm).

- Jeśli przewód zasilający jest uszkodzony, musi zostać wymieniony przez producenta, jego serwis lub podobnie wykwalifikowanych osób w celu uniknięcia zagrożenia.
- Nie zasłaniać wentylatora lub kratki wywiewnej, aby zapewnić optymalny przepływ powietrza.
- Zapewnić odpowiedni powrót powietrza do pomieszczenia zgodnie z obowiązującymi przepisami w celu zapewnienia prawidłowego działania urządzenia.
- Jeśli w otoczeniu, w którym zainstalowano produkt, znajduje się również urządzenie zasilane paliwem (podgrzewacz wody, piec na metan itp., które nie jest urządzeniem typu "szczelna komora"), to urządzenie jest niezbędny do zapewnienia odpowiedniego dopływu powietrza, aby zapewnić dobre spalanie i prawidłową pracę sprzętu.
- Zainstalować produkt tak, aby wirnik nie był dostępny od strony wylotu powietrza, ponieważ zweryfikowane poprzez kontakt z palcem probierczym (sonda "B" wg normy EN61032) w przestrzegać obowiązujących przepisów bezpieczeństwa.
- Montaż sufitowy
W celu zagwarantowania stopnia ochrony IPX4 przed wilgocią w przypadku instalacji sufitowej, należy użyć odpowiedniego zestawu do montażu sufitowego, który nie jest dołączony do zestawu. Użyj tylko tylny otwór wejściowy dla przewodów zasilających. Jeśli istnieje możliwość wystąpienia kondensacji wzdłuż kanału wylotowego powietrza, zapewnić system odwadniający, aby zapobiec skraplaniu się pary wodnej przed wydostaniem się do otoczenia przez wentylator.
Uwaga: nie należy montować produktu na suficie bez tego zestawu.
- Montaż okienny
W przypadku montażu okien konieczne jest zastosowanie odpowiedniego zestawu okiennego, który nie jest wliczony w cenę.
Uwaga: nie należy montować produktu na oknie bez tego zestawu.

UVOD

QX to wentylator promieniowy zaprojektowany w celu zapewnienia wyciągu powietrza w małych/średnich pomieszczeniach, takich jak łazienki, toalety i kuchnie. Nadaje się do odprowadzania powietrza przez przewody o dużej długości. Montaż ścienny lub sufitowy, natynkowy lub wpuszczany w ściany z płyt gipsowych (rys. 1).

TEHNIČKE KARAKTERISTIKE

- Materiał: wysokiej jakości, odporny na uderzenia i promieniowanie UV ABS kolor RAL 9010.
- Designerska przednia pokrywa zdejmowana do czyszczenia bez użycia narzędzi.
- Szczelne zamknięcie żaluzji zapobiegające cofaniu się powietrza z zewnątrz przy wyłączonym wentylatorze
- Wysokowydajny wentylator aerodynamiczny z łopatkami typu "wingle" optymalizującymi ciszę i wydajność.
- Jednofazowy silnik 2-biegowy z wbudowanym zabezpieczeniem termicznym.
- Silnik zamontowany na wysokiej jakości łożyskach tulejowych.
- Silnik zamontowany na łożyskach kulkowych, które gwarantują dłuższą żywotność produktu (30.000h), przystosowany do pracy w niskich temperaturach klimatu.
- Wentylator jest podwójnie izolowany: nie jest wymagane podłączenie uziemienia.
- Nadaje się do pracy ciągłej lub przerywanej.
- Stopień ochrony IPX4.
- Zasilanie 220V do 240V~ 50/60Hz.

STANDARD

Wentylator jest obsługiwany za pomocą oddzielnego przełącznika ON/OFF lub poprzez przełącznik światła (rys. 48A).

WITH TIMER (over-run)

Wentylator jest wyposażony w obwód czasowy, który jest regulowany od ok. 1 minuty do 25 minut za pomocą trymera (rys. 49A). Działanie: podłączony zgodnie ze schematem na rys. 48B, po włączeniu światła wentylator włącza się z opóźnieniem max 1,5 sekundy. Po wyłączeniu światła wentylator działa jeszcze przez ustawiony czas.

WITH HUMIDISTAT & TIMER

Wentylator jest wyposażony w czujnik wilgotności, którego próg jest regulowany w zakresie od 50% do 95% wilgotności względnej, oraz w wyłącznik czasowy, który jest regulowany od ok. 1 minuty do 25 minut za pomocą odpowiedniego trymera (rys. 49B).

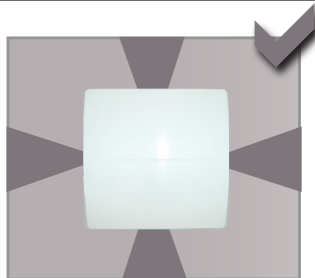
Przekręć trymer HY całkowicie w prawo, a funkcja humidistatu zostanie wyłączona.

Automatyczne działanie higrostatu: podłączony zgodnie ze schematem na rys. 48B, gdy procent Wilgotności względnej przekracza ustawiony próg interwencji, wentylator uruchamia się automatycznie. Gdy procent Wilgotności względnej spadnie poniżej progu, wentylator kontynuuje pracę przez ustawiony wcześniej okres czasu.

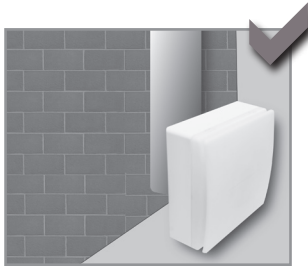
Działanie z podłączeniem przełącznika: podłączony zgodnie ze schematem na rys. 48B, po włączeniu światła wentylator włącza się z opóźnieniem ok. 1,5 sekundy. Po wyłączeniu wentylator działa jeszcze przez ustawiony czas.

Uwaga: Gdy poziom wilgotności względnej jest wyższy niż ustawiony próg, praca automatyczna z HIGROSTATEM ma pierwszeństwo przed pracą ręczną, a raczej nie można zatrzymać wentylatora za pomocą przełącznika

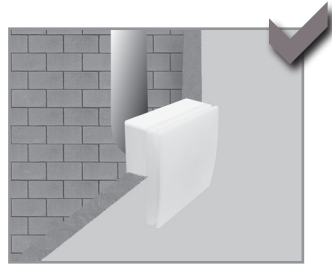
**INSTALLAZIONE - INSTALLATION - INSTALLATION - INSTALACIÓN - INSTALLATION -
УСТАНОВКА - TELEPÍTÉS - INŢTALÁCIA - MONTAŽA - INSTALACJA (Fig/Abb/Рис/Обр.1)**



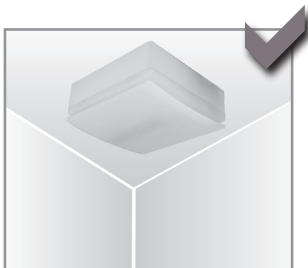
aspirazione perimetrale
perimetrical exhausting
aspiration périmétrique
aspiracion perimetral
Perimeter-Ansaug
Удаление воздуха по периметру
perimetrikus elszívás
odsávanie po obvode
obodni ispuh
perymetryczne wyczerpanie



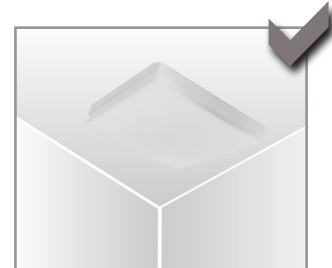
parete - a superficie
 wall - surface
 mur - en surface
 pared - en superficie
 Wand - Aufputz
 Настенный - на поверхность
 telepítés oldalfalon
 na stenu
 zid – površina
 ściana - powierzchnia



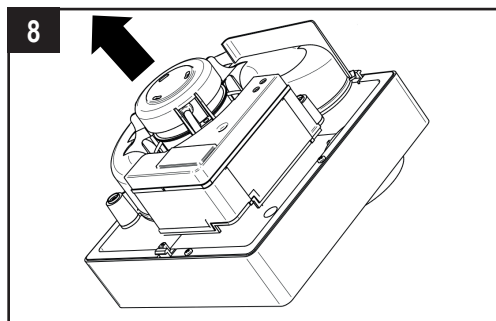
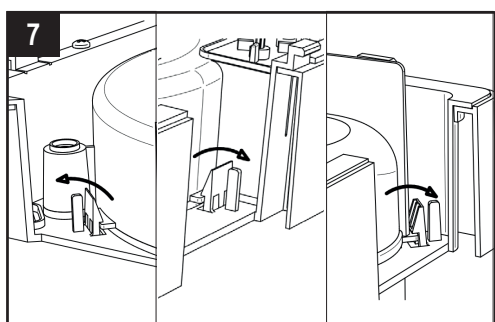
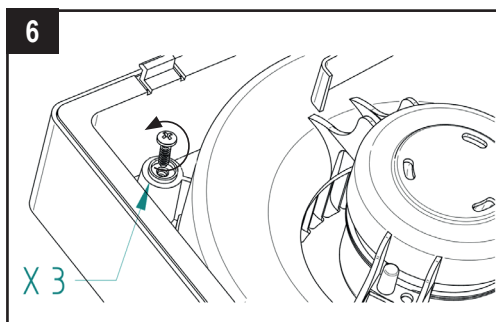
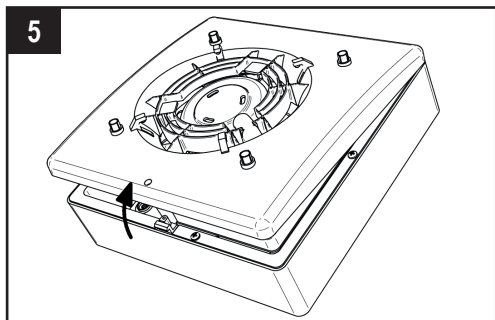
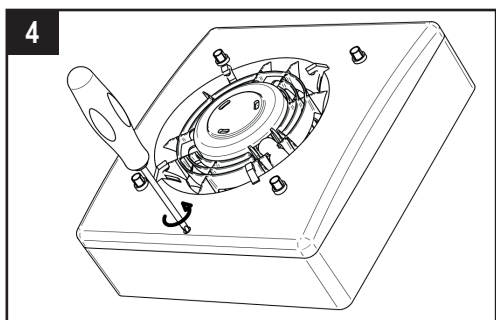
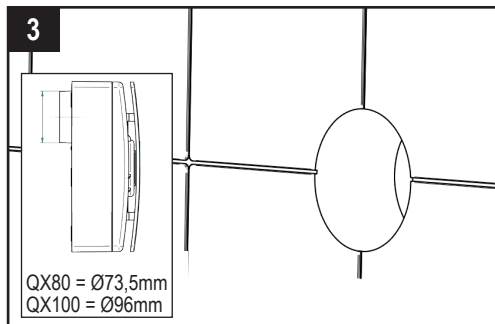
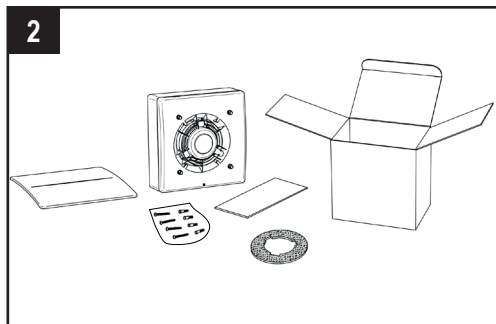
parete - ad incasso (accessorio a richiesta)
 wall - recessed (accessory on demand)
 mur - à encastrer (accessoire sur demande)
 pared - empotrado (accessorio a pedido)
 Wand - Unterputz (Zubehör nach Anfrage)
 Настенный - встраиваемый (дополнительный аксессуар)
 telepítés oldalfalon, süllyesztve (opcionálisan rendelhető tartozékkal)
 zapustený pod omietku (príslušenstvo na vyžiadanie)
 zid - ugradbeni (dodatna oprema po želji)
 ścienne - wpuszczane (akcesoria na życzenie)



soffitto - a superficie (accessorio a richiesta)
 ceiling - surface (accessory on demand)
 plafond - en surface (accessoire sur demande)
 techo - en superficie techo (accessorio a pedido)
 Decke - Aufputz (Zubehör nach Anfrage)
 Потолочный - на поверхность (дополнительный аксессуар)
 telepítés mennyezeten (opcionálisan rendelhető tartozékkal)
 na povrch stropu (príslušenstvo na vyžiadanie)
 strop - površina (dodatna oprema na zahtjev)
 sufit - powierzchnia (wyposażenie dodatkowe na życzenie)



soffitto - ad incasso (accessorio a richiesta)
 ceiling - recessed (accessory on demand)
 plafond - à encastrer (accessoire sur demande)
 techo - empotrado (accessorio a pedido)
 Decke - Unterputz (Zubehör nach Anfrage)
 Потолочный - встраиваемый (дополнительный аксессуар)
 telepítés mennyezeten, süllyesztve (opcionálisan rendelhető tartozékkal)
 Zapustený do podhľadu SDK (príslušenstvo na vyžiadanie)
 strop - ugradbeni (dodatna oprema na zahtjev)
 sufit - wpuszczany (wyposażenie dodatkowe na życzenie)

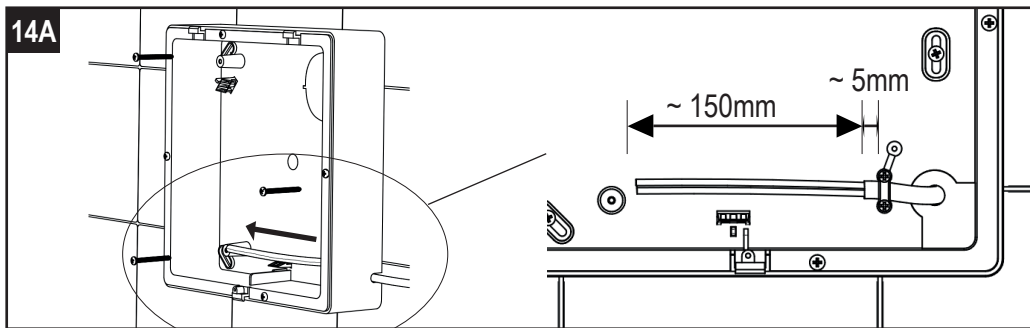
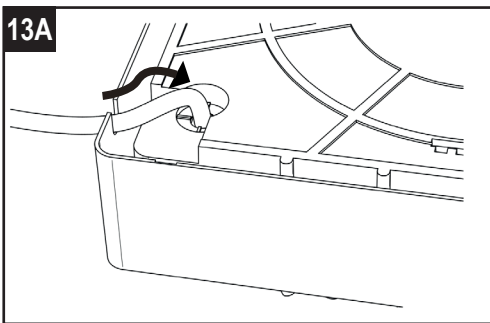
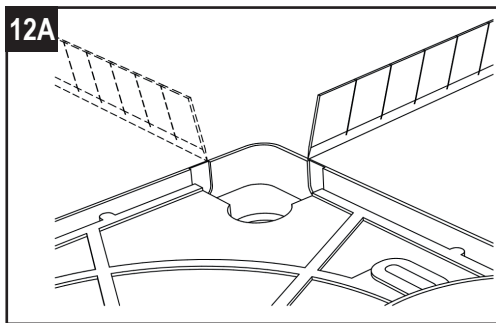
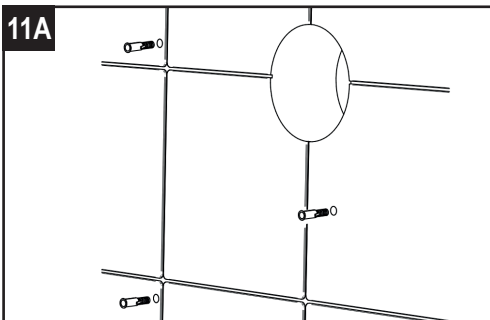
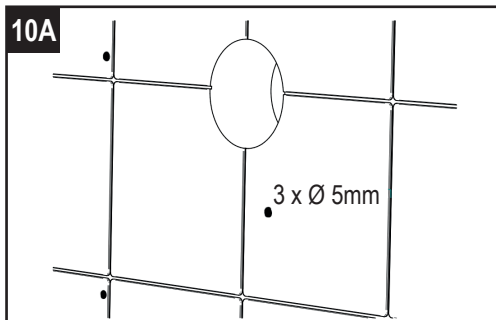
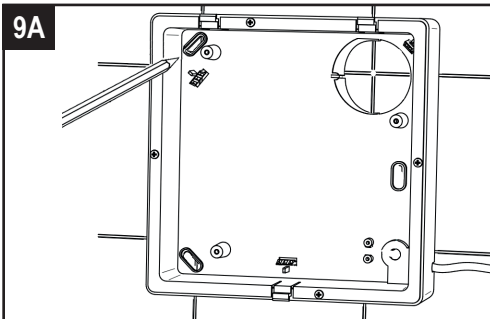


CAVO A PARETE
 SURFACE CABLE
 CÂBLE A MUR
 CABLE A PARED
 AUFRUTZ-KABEL
 ВНЕШНИЙ ПОДВОД КАБЕЛЯ
 FELÜLETKÁBEL
 DIMENZIE KÁBLOV na povrch
 POVRŠINSKI KABEL
 KABEL POWIERZCHNIOWY

A

H03VV-F ; H05VV-F

BASE/STD $\left\{ \begin{array}{l} 2 \times 0,5 \div 1,5 \text{mm}^2 \\ 3 \times 0,5 \div 1,5 \text{mm}^2 \end{array} \right.$
 T-HT $\left\{ \begin{array}{l} 3 \times 0,5 \div 1,5 \text{mm}^2 \\ 4 \times 0,5 \div 1 \text{mm}^2 \end{array} \right.$



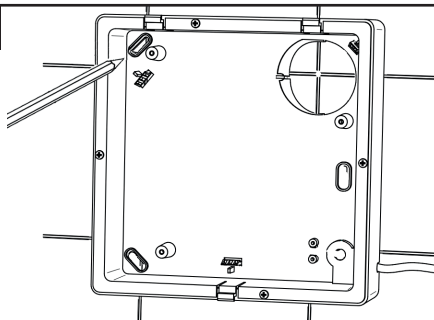
CAVO SOTTOTRACCIA
 RECESSED CABLE ENTRY
 CÂBLE SOUS GAIN
 CABLE DE TUBERÍAS
 UNTERPUTZ-KABEL
 СКРЫТЫЙ ПОДВОД КАБЕЛЯ
 SÜLLYESZTETT KÁBLOV BEMENET
 DIMENZIE KÁBLOV pod omietku
 PODŻBUKNI ULAZ ZA KABEL
 WPUSZCZONY PRZEPUST KABLOWY

B

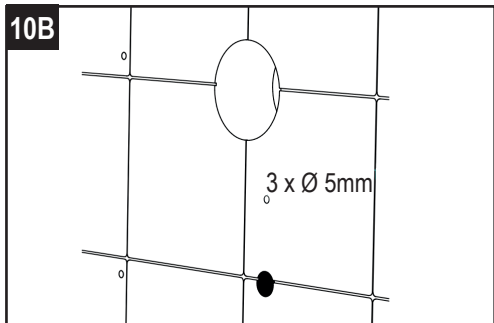
H03VV-F ; H05VV-F

BASE/STD $\begin{cases} 2 \times 0,5 \div 1,5 \text{mm}^2 \\ 3 \times 0,5 \div 1,5 \text{mm}^2 \end{cases}$
 T-HT $\begin{cases} 3 \times 0,5 \div 1,5 \text{mm}^2 \\ 4 \times 0,5 \div 1 \text{mm}^2 \end{cases}$

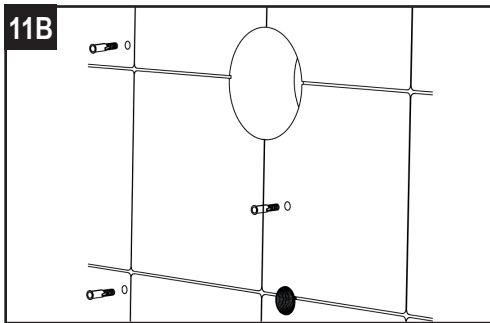
9B



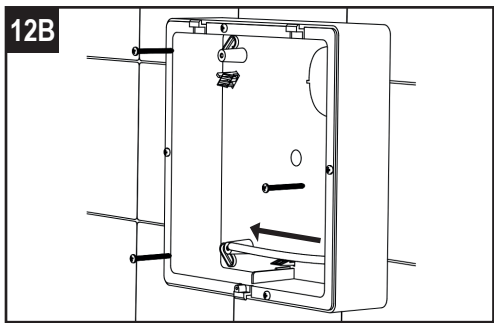
10B



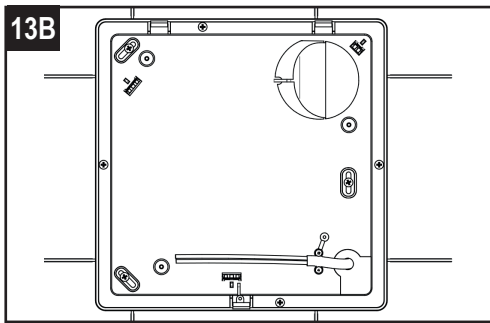
11B



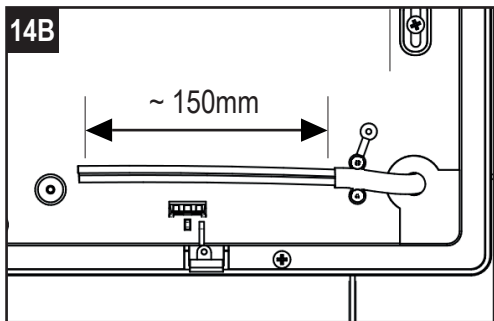
12B

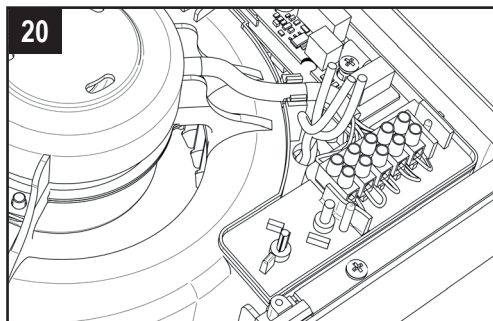
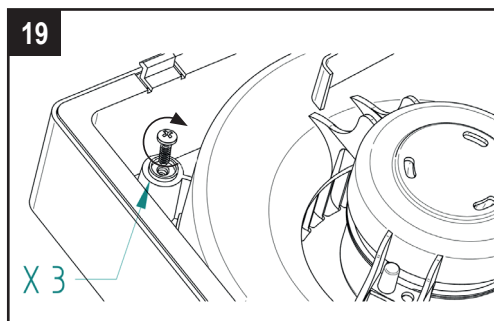
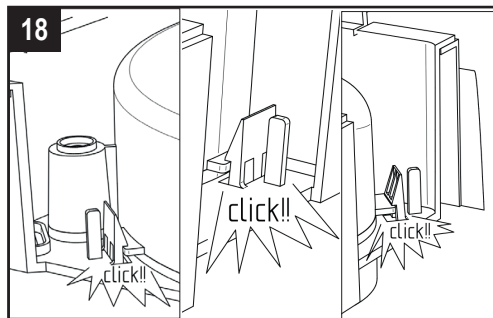
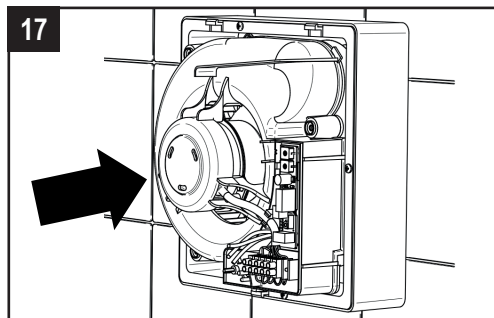
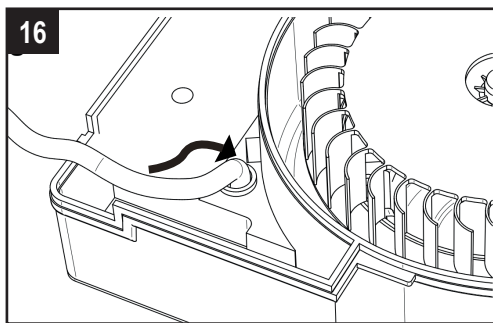
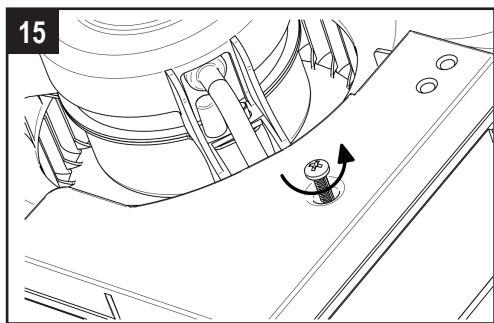


13B

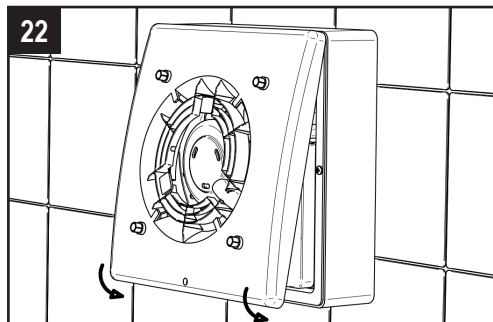
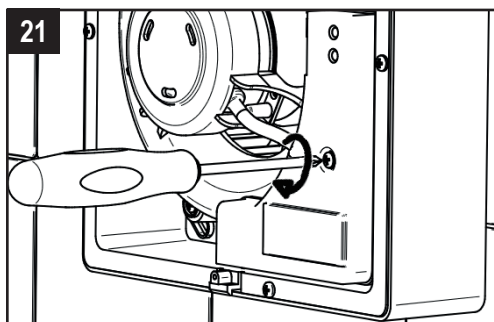


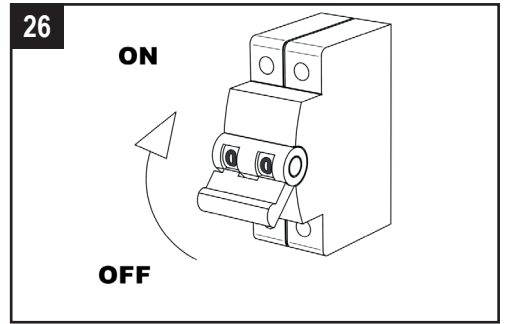
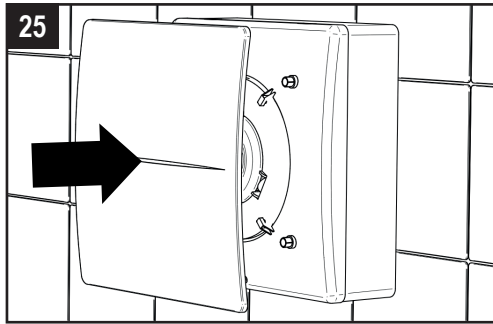
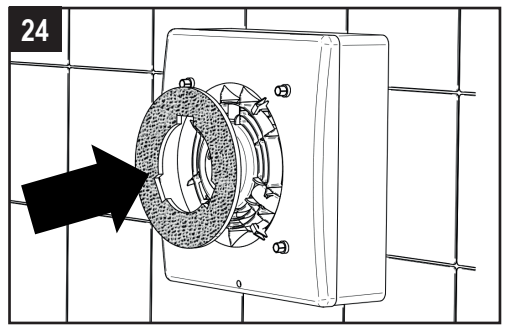
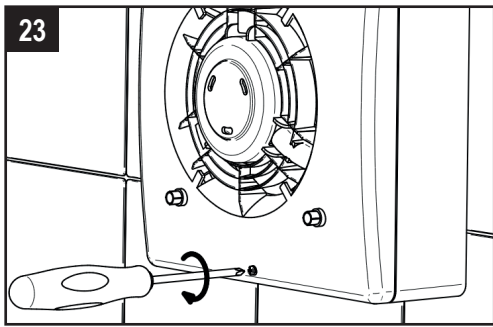
14B





COLLEGAMENTI ELETTRICI: PAGINA 40 - WIRING DIAGRAM: PAGE 40 - BRANCHEMENTS ELECTRIQUES: PAGE 40 - CONEXIONES ELECTRICAS: PÁGINA 40 - ELEKTRISCHE ANSCHLÜßE: SEITE 40 - Электрические соединения: СТР. 40 - KAPCSOLÁSI RAJZ: 40. oldal - SCHÉMA ZAPOJENIA: STRANA 40 - ŠHEMA OŽIČENJA: STRANICA 40 - SCHEMAT POŁĄCZEŃ: STRONA 40

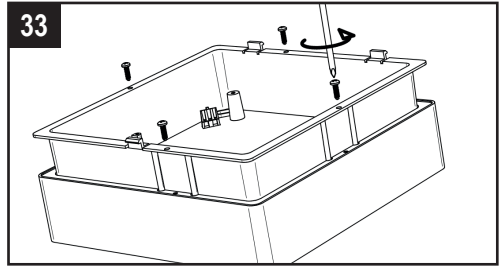
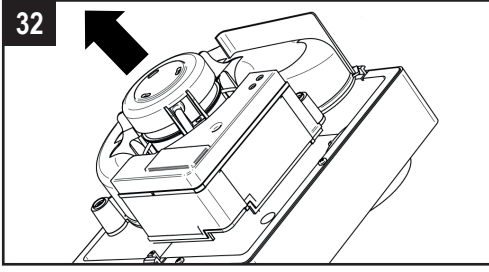
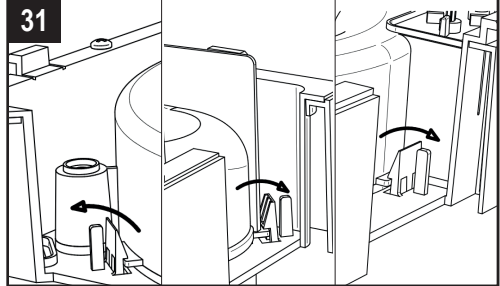
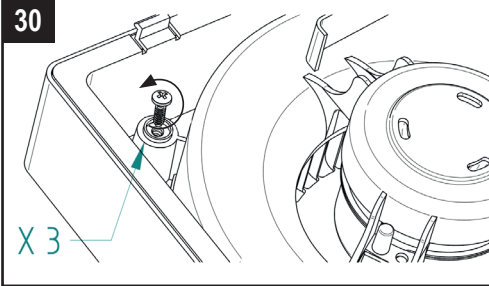
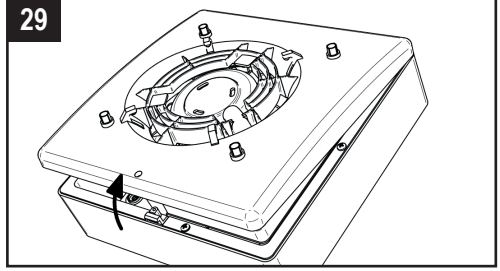
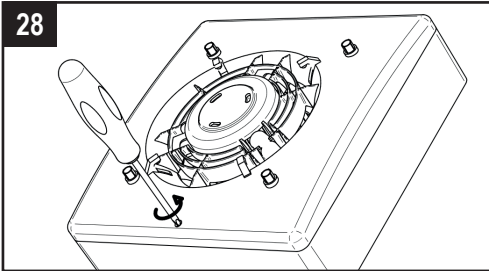
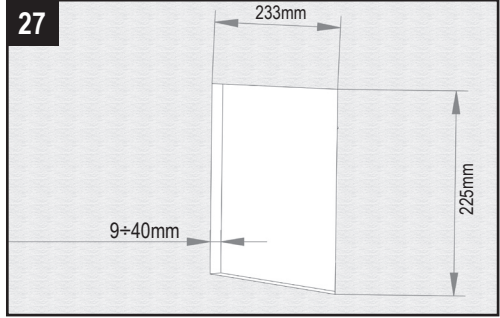


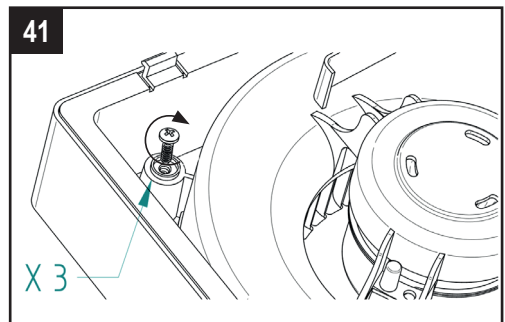
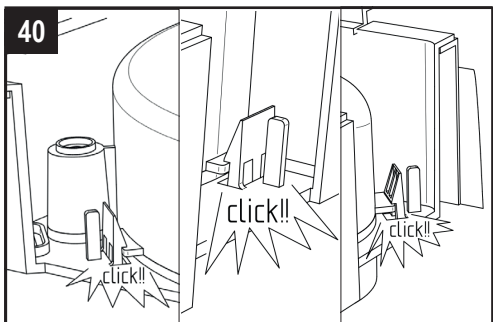
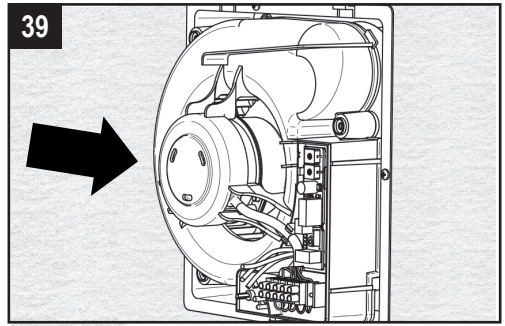
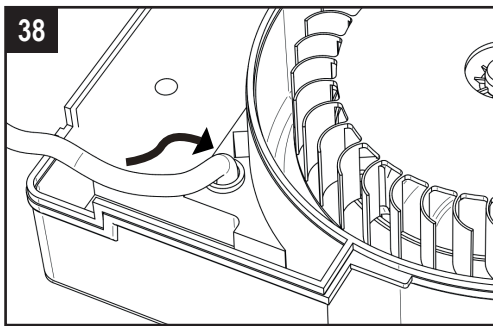
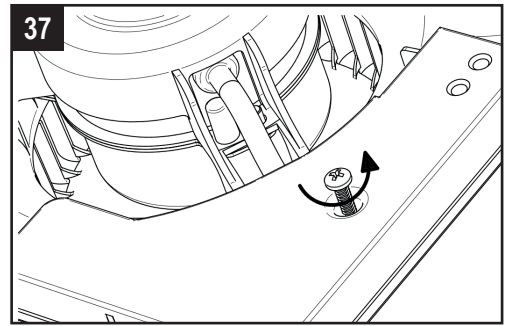
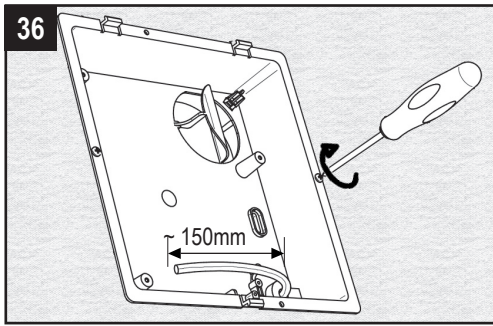
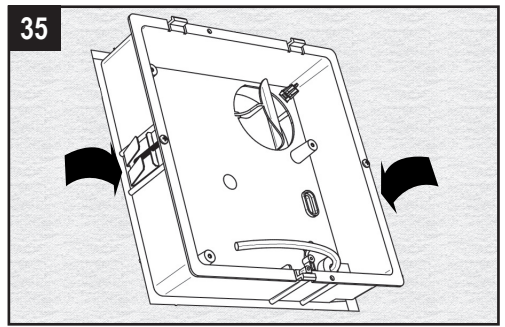
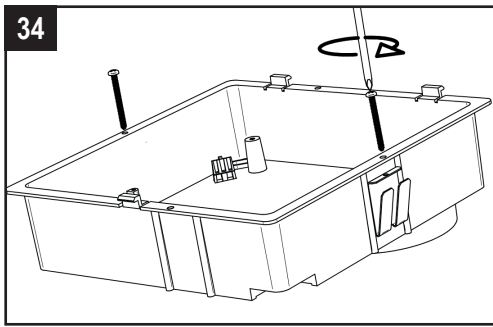


KIT FISSAGGIO CARTONGESSO (ACCESSORIO SU RICHIESTA) - PLASTERBOARD FIXING KIT (ACCESSORY ON REQUEST) - KIT DE FIXATION PLAQUE DE PLÂTRE (ACCESSOIRE SUR DEMANDE) - KIT DE FIJACIÓN PARA CARTÓN YESO (ACCESORIO A PETICIÓN) - GIPSKARTON-MONTAGE-SET (ZUBEHÖH AUF ANFRAGE) - КОМПЛЕКТ ДЛЯ КРЕПЛЕНИЯ ГИПСОКАРТОНА (АКЦЕССУАР ПО ЗАПРОСУ) - GIPSKARTON RÖGZÍTŐ KÉSZLET (TARTOZÉK KÉRÉSRE) - MONTÁŽNA SADA DO SADROKARTÓNU. (NA OBJEDNÁVKU) - KOMPLET ZA PRICVRŠČIVANJE GIPS PLOČAMA (DODATNA OPREMA NA UPIT) - ZESTAW DO MOCOWANIA PŁYT GIPSOWYCH (WYPOSAŻENIE DODATKOWE NA ŻYCZENIE)

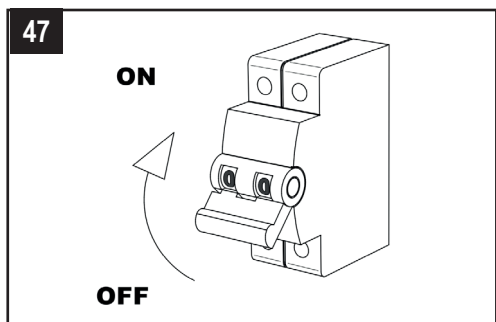
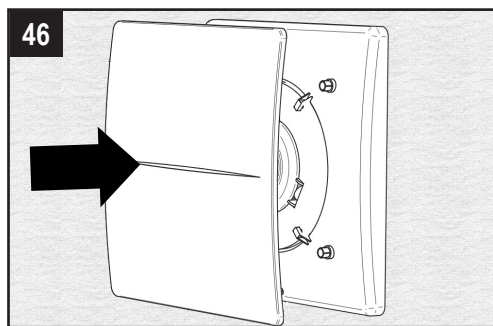
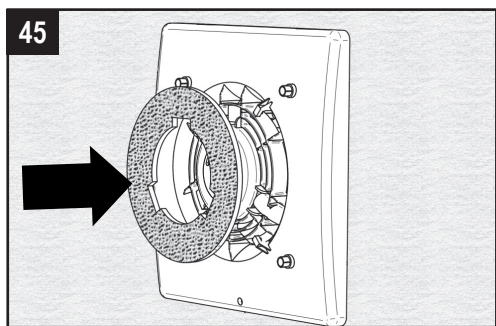
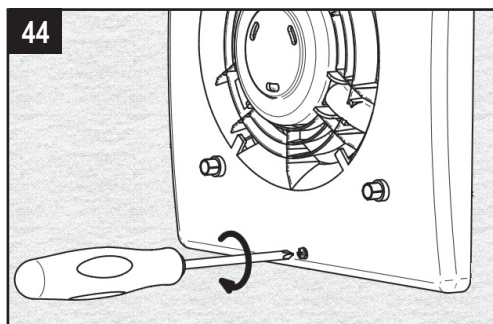
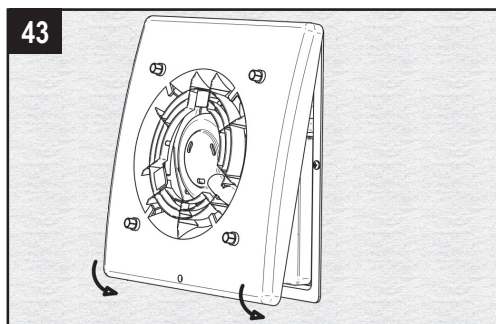
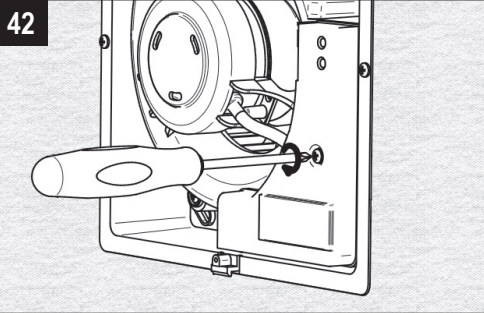
CAVO SOTTOTRACCIA
 RECESSED CABLE ENTRY
 CÂBLE SOUS GAIN
 CABLE DE TUBERÍAS
 UNTERPUTZ-KABEL
 СКРЫТЫЙ ПОДВОД КАБЕЛЯ
 SÜLLYESZTETT KABEL BEMENET
 DIMENZIE KÁBLOV pod omietku
 PODŹBUKNI ULAZ ZA KABEL
 WPUSZCZONY PRZEPUST KABLOWY

	H03VV-F ; H05VV-F
BASE/STD	$2 \times 0,5 \div 1,5 \text{ mm}^2$
	$3 \times 0,5 \div 1,5 \text{ mm}^2$
T-HT	$3 \times 0,5 \div 1,5 \text{ mm}^2$
	$4 \times 0,5 \div 1 \text{ mm}^2$

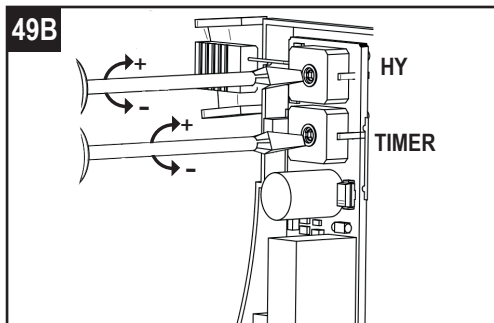
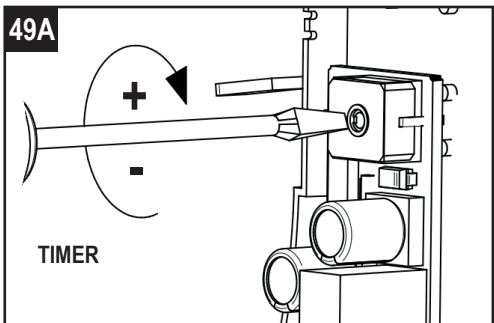
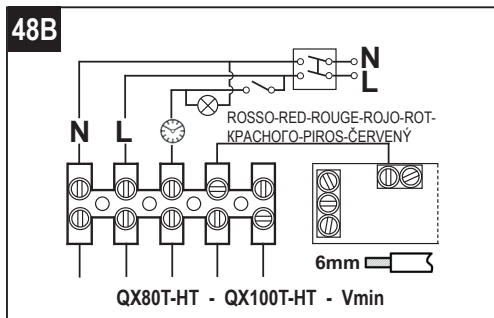
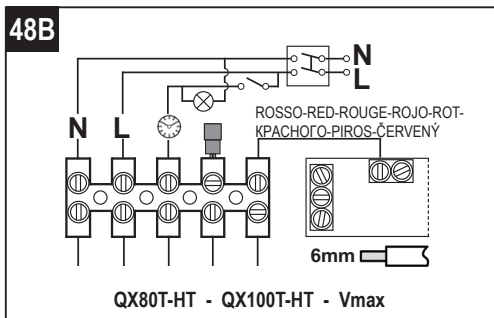
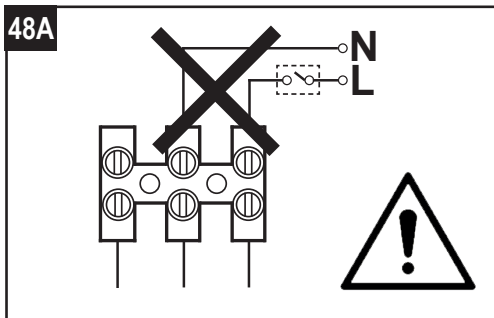
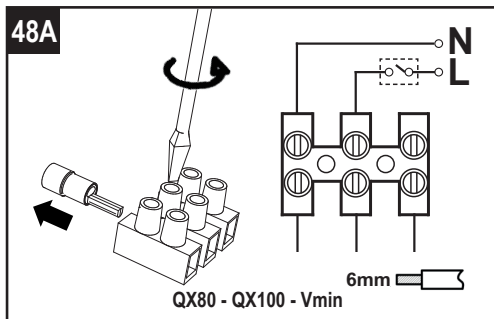
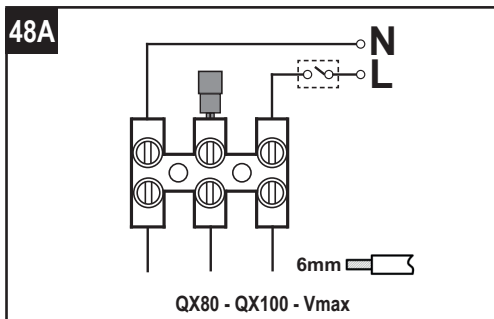


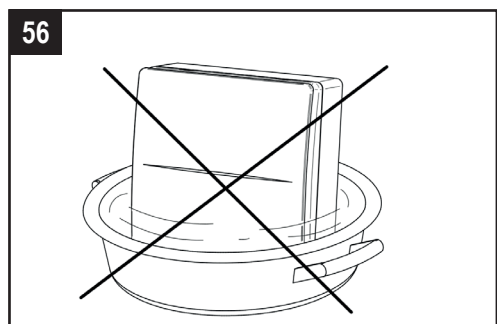
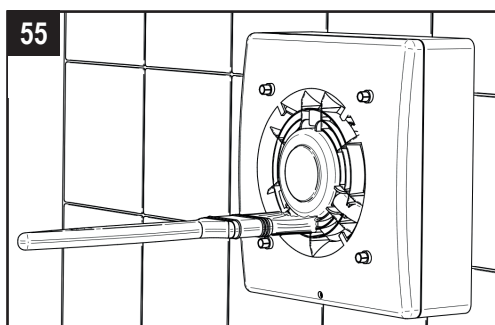
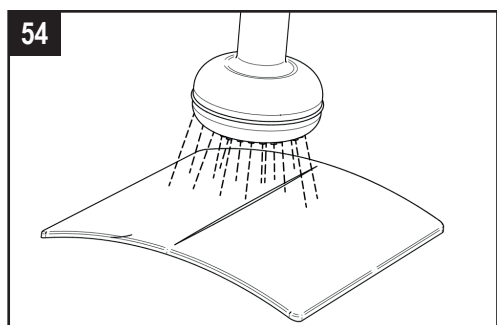
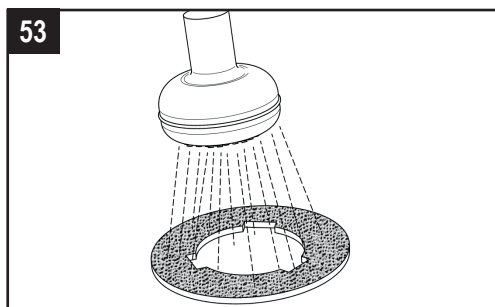
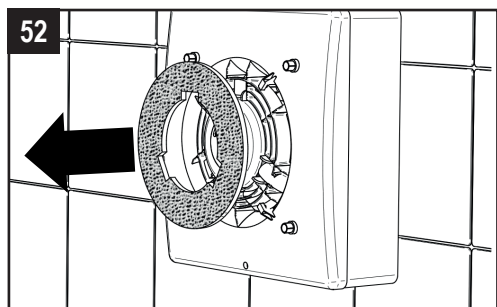
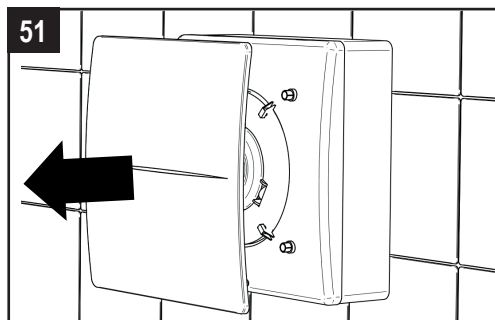
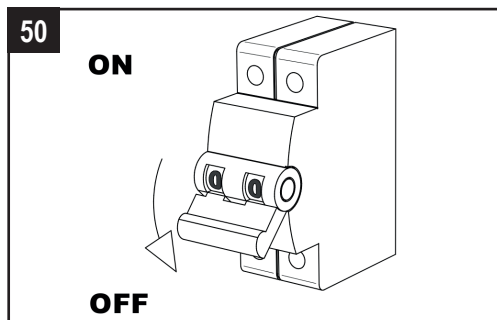


COLLEGAMENTI ELETTRICI: PAGINA 40
WIRING DIAGRAM: PAGE 40
BRANCHEMENTS ELECTRIQUES: PAGE 40
CONEXIONES ELECTRICAS: PÁGINA 40
ELEKTRISCHE ANSCHLÜßE: SEITE 40
ЭЛЕКТРИЧЕСКИЕ СОЕДИНЕНИЯ: СТР. 40
KAPCSOLÁSI RAJZ: 40. oldal
SCHÉMA ZAPOJENIA – STRANA 40
HEMA OŽIČENJA: STRANICA 40
SCHEMAT POŁĄCZEŃ: STRONA 40



**COLLEGAMENTI ELETTRICI - ELECTRICAL WIRING - BRANCHEMENTS ELECTRIQUES
 - CONEXIÓES ELECTRICAS - ELEKTRISCHE ANSCHLÜSSE - ЭЛЕКТРИЧЕСКИЕ
 СОЕДИНЕНИЯ KAPCSOLÁSI RAJZ - ELEKTRICKÉ ZAPOJENIE - ELEKTRIČNE INSTALACIJE
 - OKABLOWANIE ELEKTRYCZNE**





SMALTIMENTO E RICICLAGGIO



Informativa sullo smaltimento delle unità a fine vita.

Questo prodotto è conforme alle Direttiva EU 2002/96/EC.

Il simbolo del cassonetto barrato riportato sull'apparecchiatura indica che il prodotto alla fine della propria vita utile deve essere raccolto separatamente dagli altri rifiuti. L'utente dovrà, pertanto, conferire l'apparecchiatura giunta a fine vita agli idonei centri di raccolta differenziata dei rifiuti elettronici ed elettrotecnici, oppure riconsegnarla al rivenditore al momento dell'acquisto di una nuova apparecchiatura di tipo equivalente.

L'adeguata raccolta differenziata per l'avvio successivo dell'apparecchiatura dimessa al riciclaggio, al trattamento e allo smaltimento ambientale compatibile contribuisce ad evitare possibili effetti negativi sull'ambiente e sulla salute e favorisce il riciclo dei materiali di cui è composta l'apparecchiatura.

Lo smaltimento abusivo del prodotto da parte dell'utente può implicare sanzioni amministrative previste dalla normativa vigente.

DISPOSAL AND RECYCLING

Information on disposal of units at the end of life.

This product complies with EU Directive 2002/96/EC.

The symbol of the crossed-out dustbin indicates that this product must be collected separately from other waste at the end of its life. The user must, therefore, dispose of the product in question at suitable electronic and electro-technical waste disposal collection centres, or else send the product back to the retailer when purchasing a new, equivalent type device.

Separate collection of decommissioned equipment for recycling, treatment and environmentally compatible disposal helps to prevent negative effects on the environment and on health and promotes the recycling of the materials that make up the equipment.

Improper disposal of the product by the user may result in administrative sanctions as provided by law.

ÉLIMINATION ET RECYCLAGE

Informations sur l'élimination des appareils en fin de vie.

Ce produit est conforme aux Directives EU 2002/96/EC.

Le symbole du conteneur barré indiqué sur l'appareil indique que le produit hors d'usage doit être éliminé séparément des autres déchets. L'utilisateur devra donc confier l'appareil hors d'usage à des centres de tri sélectif spécialisés pour les appareils électroniques et électrotechniques, ou bien le remettre au revendeur lors de l'achat d'un nouvel appareil de même type.

Le tri sélectif adéquat pour l'envoi successif de l'appareil hors d'usage au recyclage, au traitement et à l'élimination environnementale compatible contribue à éviter les éventuels effets négatifs sur l'environnement et sur la santé et favorise le recyclage des matériaux dont est composé l'appareil. L'élimination abusive du produit de la part de l'utilisateur peut impliquer des sanctions administratives prévues par la norme en vigueur.

ELIMINACIÓN Y RECICLAJE

Información acerca de la eliminación de las unidades al final de su vida útil.

Este producto cumple con la Directiva EU 2002/96/EC.

El símbolo del contenedor tachado que aparece sobre el aparato indica que el producto al final de su vida útil debe ser recogido por separado de los demás desechos. El usuario por tanto, una vez que el aparato ha llegado al final de su vida, deberá llevarlo a centro de recogida selectiva adecuados.

de desechos electrónicos y electrotécnicos, o bien entregarla a su distribuidor en el mismo momento que adquiere un nuevo aparato de características similares.

Una adecuada recogida selectiva de desechos para conducir al aparato no funcionante al reciclaje, al tratamiento y a una eliminación ambiental compatible contribuye a evitar posibles efectos negativos sobre el medio ambiente y la salud, y a favorecer el reciclaje de materiales de los que está compuesto el aparato.

La eliminación abusiva del producto por parte del usuario puede implicar sanciones administrativas previstas por la normativa vigente.

ENSTORGUNG UND RECYCLING

Aufklärung über die Entsorgung des Altgeräts.

Dieses Produkt stimmt mit der EU-Richtlinie 2002/96/EG.

Das Symbol mit der durchgestrichenen Mülltonne auf dem Gerät besagt, dass das Altgerät getrennt von anderem Müll entsorgt werden muss. Der Nutzer muss das Altgerät zu einem Entsorgungszentrum für Elektro- und Elektronikaltgeräte bringen oder es beim Händler beim Kauf eines entsprechenden Neugeräts zurückgeben.

Eine entsprechende Mülltrennung und eine anschließende Weiterleitung des Altgeräts an Recycling, Aufbereitung und umweltfreundliche Entsorgung trägt zur Vermeidung etwaiger negativer Auswirkungen auf Umwelt und Gesundheit bei und fördert das Recycling der Materialien, aus denen das Gerät gebaut ist.

Die unrechtmäßige Entsorgung durch den Nutzer kann im Rahmen der geltenden Gesetzesvorschriften rechtlich geahndet werden.

УТИЛИЗАЦИЯ И ПЕРЕРАБОТКА

Информация по утилизации установок в конце срока службы.

Данный продукт соответствует директиве ЕС 2002/96/ЕС.

Символ перечеркнутой мусорной корзины указывает, что данный продукт должен утилизироваться отдельно от других отходов в конце своей эксплуатации. Поэтому пользователь должен утилизировать изделие в любой электронном и электротехническом центре сбора отходов, или же отправить товар обратно продавцу при покупке нового эквивалентного типа устройства.

Раздельный сбор списанного оборудования для утилизации, переработке и экологически чистая утилизация поможет предотвратить негативные воздействия на окружающую среду и на здоровье и способствует переработке материалов, из которых состоит оборудование. Ненадлежащая утилизация изделия пользователем может привести к административным санкциям, предусмотренным законом.

HULLADÉKKEZELÉS ÉS ÚJRAHASZNOSÍTÁS

Az elektromos készülékekből származó hulladékok a környezetre káros hatást gyakorolnak, ha azokat nem a vonatkozó környezetvédelmi előírásoknak megfelelően kezelik. Ez a termék megfelel az EU 2002/96/EK irányelvében megjelölt előírásoknak.

A készülék élettartamát követően, azt nem szabad a háztartási hulladékokkal együtt kezelni. Ez a termék elhelyezhető a kimondottan erre a célra kialakított elektronikus és elektrotechnikai hulladéklerakó gyűjtőhelyeken, vagy új készülék vásárlása esetén, az értékesítő egységnél is leadható. Az elkülönített módon összegyűjtött készülékek újrahasznosítása, kezelése és környezetbarát módon történő ártalmatlanítása segít megelőzni a környezetünk és az egészségünk védelmét. A felhasználó által helytelen megsemmisített készülék közigazgatási szankciókat eredményezhet.

LIKVIDÁCIA A RECYKLÁCIA

Zariadenie je v súlade so Smernicou EU 2002/96/ES. Symbol prečiarknutého smetného koša znamená, že tento výrobok je potrebné po skončení jeho životnosti zbierať oddelene od ostatného odpadu. Používateľ preto musí príslušný výrobok zlikvidovať vo vhodných zberných strediskách elektronického a elektrotechnického odpadu, prípadne výrobok pri kúpe nového zariadenia ekvivalentného typu zaslať späť predajcovi.

Separovaný zber vyradených zariadení na recykláciu, spracovanie a ekologickú likvidáciu pomáha predchádzať negatívnym vplyvom na životné prostredie a zdravie a podporuje recykláciu materiálov, z ktorých je zariadenie vyrobené. Nesprávna likvidácia produktu používateľom môže mať za následok administratívne sankcie stanovené zákonom.

ODLAGANJE I RECIKLAŽA

Informacije o zbrinjavanju jedinica na kraju životnog vijeka.

Ovaj je proizvod u skladu s EU Direktivom 2002/96/EC.

Simbol prekržižene kante za smeće označava da se ovaj proizvod na kraju njegovog vijeka trajanja mora sakupljati odvojeno od ostalog otpada. Korisnik stoga mora predmetni proizvod zbrinuti u odgovarajućim centrima za prikupljanje elektroničkog i elektrotehničkog otpada ili proizvod vratiti prodavaču prilikom kupnje novog, istovrijednog tipa uređaja.

Odvojeno prikupljanje povučene opreme za recikliranje, obradu i ekološki prihvatljivo zbrinjavanje pomaže u sprječavanju negativnih učinaka na okoliš i zdravlje te promiče recikliranje materijala.

Nepravilno odlaganje proizvoda od strane korisnika može dovesti do administrativnih sankcija prema zakonu.

USUWANIE I RECYKLING

Informacje dotyczące utylizacji urządzeń po zakończeniu eksploatacji.

Ten produkt jest zgodny z dyrektywą UE 2002/96/WE.

Symbol przekreślonego kosza na śmieci wskazuje, że ten produkt po zakończeniu eksploatacji musi być zbierany oddzielnie od innych odpadów. Użytkownik musi zatem zutylizować dany produkt w odpowiednich punktach zbiórki odpadów elektronicznych i elektrotechnicznych lub odesłać produkt do sprzedawcy przy zakupie nowego urządzenia równoważnego typu. Oddzielna zbiórka wycofanych z użytku urządzeń w celu ich recyklingu, przetworzenia i zgodnej z zasadami ochrony środowiska utylizacji pomaga zapobiegać negatywnym skutkom dla środowiska i zdrowia oraz sprzyja recyklingowi materiałów, z których składają się urządzenia. Niewłaściwa utylizacja produktu przez użytkownika może skutkować sankcjami administracyjnymi przewidzianymi prawem.

Direttiva ErP - Regolamenti 1253/2014 - 1254/2014 -- ErP Directive - Regulations 1253/2014 - 1254/2014 -- ErP-Richtlinie, Verordnungen 1253/2014 - 1254/2014 -- Директива ErP - Регламенти 1253/2014 - 1254/2014 -- 1254/2014 -- ErP Direktiva - U

a)	Marchio - Mark - Marque - Marca - Warenzeichen - Марка - Gyártmány - Brend - Obchodná známka - Marka	-
b)	Modello - Model - Modèle - Modelo - Modellkennung - Модель - Modell - Način rada - Model - Model	-
c)	Classe SEC - SEC class - classe de SEC - clase CEE - SEV-Klasse - Удельный расход электроэнергии SEC (класс) - SEC osztály - SEC razred - Trieda špecifickej spotreby energie - Klasa SEC	-
c1)	SEC climi caldi - SEC warm climates - SEC climat chaud - CEE clima cálida - SEV für warmen Klimatyp - Удельный расход электроэнергии SEC - теплый период - SEC meleg klíma környezet - SEC tople klíme - Špecifická spotreba energie za teplejších klimatických podmienok - SEC ciepłe klimaty	kWh/m ² .a кВт/м ² .a
c2)	SEC climi temperati - SEC average climates - SEC climat moyen CEE clima templado - SEV für durchschnittlichen Klimatyp - Удельный расход электроэнергии SEC - переходный период - SEC átlagos klíma környezet - SEC prosječna klíma - Špecifická spotreba energie za priemerných klimatických podmienok - SEC klimaty umiarkowane	kWh/m ² .a кВт/м ² .a
c3)	SEC climi freddi - SEC cold climates - SEC climat froid - CEE clima frío - SEV für kalten Klimatyp - Удельный расход электроэнергии SEC - холодный период - SEC hideg klíma környezet - SEC hladne klíme - Špecifická spotreba energie za chladnejších klimatických podmienok - SEC zimne klimaty	kWh/m ² .a кВт/м ² .a
d)	Etichetta energetica - Energy label - étiquette énergétique - etiquetado energético - Energieverbrauchskennzeichnung - Маркировка энергоэффективности - Energiacímke - Energetska naljepnica - Energetický štítok - Etykieta energetyczna	-
d)	Tipologia unità - Unit typology - Typologie - Tipo - Тур - Тип - Тип вентиляционной установки - Készülék típusa - Tipologija uređaja - Tipológia jednotky - Typologia jednostek	-
e)	Tipo azionamento - Type of drive - Type de motorisation - Tipo de accionamiento - Antrieb - Тип вентилятора - Hajtás típusa - Vrsta pogona - Tur pohonu - Rodzaj napędu	-
f)	Sistema di recupero calore - Type of Heat Recovery System - Type de système de récupération de chaleur - Tipo de sistema de recuperación de calor - Wärmerückgewinnungssystem - Тип рекуператора - Hővisszanyerő rendszer típusa - Vrsta sustava s povratom topline - Typ systému spätného získavania tepla - Typ systemu odzysku ciepła	-
g)	Efficienza termica - Thermal efficiency of heat recovery - Rendement thermique - Eficiencia térmica - Wärmerückgewinnung - Термософективність рекуператора - Hővisszanyerés terikus hatásfoka - Toplinska učinkovitost s povratom topline - Tepelná účinnosť spätného získavania tepla - Efektywność termiczna odzysku ciepła	%
h)	Portata massima - Maximum flow rate - Débit maximal - Caudal máximo - höchster Luftvolumenstrom - Максимальный расход воздуха - Maximális légszállítási teljesítmény - Maksimalna brzina protoka - Maximalny prietok - Maksymalne natężenie przepływu	m ³ /h м ³ /час
i)	Potenza elettrica (alla portata massima) - Electric power input at maximum flow rate - Puissance électrique absorbée au débit maximal - Potencia eléctrica de entrada con el caudal máximo - elektrische Eingangsleistung bei höchstem Luftvolumenstrom - Потребляемая мощность, макс - Áramfelvétel maximális légszállítási teljesítményen - Snaga pri maksimalnom protoku - Električký príkon pri maximálnom prietoku - Pobór mocy elektrycznej przy maksymalnym natężeniu przepływu	W Вт
j)	Livello potenza sonora (L _{wa}) - Sound power level (L _{wa}) - Niveau de puissance acoustique (L _{wa}) - Nivel de potencia acústica (L _{wa}) - Schalleistungspegel (L _{wa}) - Уровень звуковой мощности - Zajszint (L _{wa}) - Razina zvučne snage (L _{wa}) - Hladina akustického výkonu (L _{wa}) - Poziom mocy akustycznej (L _{wa})	dBA Дб
k)	Portata di riferimento - Reference flow rate - Débit de référence - Caudal de referencia - Bezugs-Luftvolumenstrom - Номинальный расход - Névleges légszállítási teljesítmény - Referenčna brzina protoka - Referenčný prietok - Przepływ referencyjny	m ³ /h м ³ /час
l)	Differenza di pressione di riferimento - Reference pressure difference - Différence de pression de référence - Diferencia de presión de referencia - Bezugsdruckdifferenz - Номинальное давление - Névleges nyomáskülönbőség - Referenčna razlika tlaka - Referenčný rozdiel tlaku - Referenčnýa różnica ciśnień	Pa Па
m)	Potenza assorbita specifica (SPI) - Specific power input (SPI) - Puissance absorbée spécifique (SPI) - Potencia de entrada específica - Spezifische Eingangsleistung (SEL) - Удельная потребляемая мощность SPI - Fajlagos teljesítményfelvétel (SPI) - Špecifická vstupná snaga (SPI) - Špecifický príkon (SPI) - Wejskie mocy specyficznej (SPI)	W/m ³ /h Вт/м ³ /час
n1)	Fattore di controllo - Control factor - Facteur de régulation - Factor del mando - Steuerungsfaktor - Фактор управления - Vezérlési tényező - Kontrolni faktor - Súčiniteľ ovládania - Czynniki kontrolny	-
n2)	Tipologia di controllo - Control typology - Typologie de régulation - Tipo de mando - Steuerungstypologie - Тип управления - Vezérlés típusa - Kontrolna tipologija - Tipológia ovládania - Typologia kontroli	-
o1)	Trafilamento interno massimo - Maximum internal leakage rate - Taux de fuites internes maximaux - Índices máximos declarados de fuga interna - höchste innere Leckluftquote - Максимальной процент внутренней утечки - Maximális belső szivárgási veszteség - Maksimalna stopa propuštanja iznutra - Max.miera vnútornej netesnosti - Maksymalny współczynnik przecieku wewnętrzznego	%

Directive Erp - Réglements 1253/2014 - 1254/2014 -- Directiva ErP - Reglamentos 1253/2014 - 1254/2014
 2014 -- Rendelkezések ErP - Rendeletek 1253/2014 - 1254/2014 -- Smernica ErP - nariadenie 1253/2014 -
 redbe 1253/2014 - 1254/2014

AERAULIQA	
QX80, QX80T QX100, QX100T	QX80HT QX100HT
F	C
0,8	-7,7
-8,6	-23,2
-25	-50,2
No; Her; nėra	
Residenziale - unidirezionale; Residential - unidirectional; Résidentiel - simple flux; Residencial - unidireccional; Wohnraumlüftung - Ein-Richtung; Бытовой - однонаправленный; Háztartási - egyirányú - Rezidenčná - jednosmerná; Stambeno - jednosmjerno; Mieszkanie - jednokierunkowe	
azionamento a velocità singola; single speed drive; à une vitesse; de sola velocidad; Einstufen-antrieb; Односкоростной двигатель; egysebességű; Viacrychlostný pohon; jednobrzinski pogon; Viacrychlostný pohon; napęd jednobiegowy	
assente; absent; absente; ausente; abwesend; Отсутствует; nem elérhető; Žiadny; odsutan; nieobecny	
N/A; -	
104	104
28	28
59	59
104	104
10	10
0,274	0,274
1	0,65
Controllo manuale (senza DCV) Manual control (no DCV) Régulation manuelle (pas de VM) Control manual (sin DCV) Handsteuerung (keine Bedarfssteuerung) ручное управление (не DCV) Manuális (nincs DCV) Manuálne ovládanie (bez DCV) Ručno (bez DCV) Sterowanie ręczne (bez DCV)	Controllo manuale (senza DCV) Manual control (no DCV) Régulation manuelle (pas de VM) Control manual (sin DCV) Handsteuerung (keine Bedarfssteuerung) ручное управление (не DCV) Manuális (nincs DCV) Manuálne ovládanie (bez DCV) Ručno (bez DCV) Sterowanie ręczne (bez DCV)
N/A; -	

o2)	Trafilamento esterno massimo - Maximum external leakage rate - Taux de fuites externes maximaux - Índices máximos declarados de fuga externa - höchste äußere Leckluftquote - Максимальной процент внешней утечки - Maximális külső szivárgási veszteség - Maksimalna stopa propuštanja izvana - Max. miera vonkajšej netesnosti - Maksymalny stopień przecieku zewnętrznego	%
p1)	Tasso di miscela interno - Internal mixing rate - Taux de mélange interne - Índice de mezcla interna - Mischquote der Zuluftseite - Процент внутреннего смешивания - Belső keveredési arány - Interna brzina miješanja - Miera vnútorného zmiešavania - Wewnetrzna szybkość mieszania	%
p2)	Tasso di miscela esterno - External mixing rate - Taux de mélange externe - Índice de mezcla externa - Mischquote der Abluftseite - Процент наружного смешивания - Külső keveredési arány - Vanjska brzina miješanja - Miera vonkajšieho zmiešavania - Zewnetrzna szybkość mieszania	%
q)	Segnale avvertimento filtro - Visual filter warning - Alarme visuelle des filtres - Señal visual de aviso del filtro - optischen Filterwarnanzeige - Визуальное предупреждение засорения фильтра - Vizuális szűrő telítettség jelzés - Vizuálne upozornenie znečistenia filtra - Wizuálne ostrzeżenie o filtrze	-
r)	Istruzioni installazione griglie - Instructions to install regulated grilles - Instructions de l'installation de grilles réglementées - Señal visual de aviso del filtro - Anweisungen zur Anbringung regulierter Gitter - Инструкция по установке регулируемых решеток - Szabályozó rácsok telepítésére vonatkozó utasítások - Útute za ugradnju regulacijski žaluzina - Pokyny k instalácii regulovateľnej mriežky - Instrukcja montażu kratki regulowanych	-
s)	Indirizzo Internet istruzioni di pre/disassemblaggio - Internet address for pre/disassembly instructions - Adresse internet concernant les instructions de préassemblage/démontage - Dirección de internet para las instrucciones de montaje y desmontaje - Internetanschrift für Anweisungen zur Vormontage/Zerlegung - Интернет адрес - Összeszerelésre, szétszerelésre vonatkozó útmutató - Internet addressa za upute za montažu/rastavljanje - Internetová adresa s pokynmi na montáž/demontáž - Adres internetowy dla instrukcji wstępnych/demontażowych - Wrażliwość przepływu powietrza na zmiany ciśnienia	-
t)	Sensibilità del flusso alle variazioni di pressione - Airflow sensitivity to pressure variations - Sensibilité du flux d'air aux variations de pression - Sensibilidad del flujo de aire a las variaciones de presión - Druckschwankungsempfindlichkeit des Luftstroms - Чувствительность воздушного потока к изменениям давления - Légáramlás érzékenysége a nyomásváltozásra - Osjetljivost protoka zraka na promjene tlaka - Citlivosť prúdenia vzduchu na zmenu tlaku - Wrażliwość przepływu powietrza na zmiany ciśnienia	%
u)	Tenuta all'aria interna/esterna - Indoor/outdoor air tightness - Étanchéité à l'air intérieur/extérieur - Estanqueidad al aire interior/exterior - Luftdichtheit zwischen innen und außen - Внутр./наружн. воздухо непроницаемость - Beltéri/szabadtéri levegő közötti légáteresztés - Unutarja/vanjska zrako propusnost - Vnútorná/vonkajšia vzduchotesnosť - Szczelność wewnątrz i na zewnątrz	m ³ /h m ³ /час
v1)	Consumo annuo di energia (AEC) climi caldi AEC - Annual electricity consumption - warm climates Consommation d'électricité annuelle (CEA) en climat chaud Consumo de electricidad anual (CEA) en clima cálido jährlicher Stromverbrauch (JSV) für warmen Klimatyp Годовое электропотребление (AEC) - теплый период Éves áramfogyasztás - meleg klímaosztály (AEC) Godišnja potrošnja električne energije - topla klima Ročná spotreba el. energie za teplejších klimatických podmienok AEC - roczne zużycie energii elektrycznej - klimat ciepły	kWh кВт*ч
v2)	Consumo annuo di energia (AEC) climi temperati AEC - Annual electricity consumption - average climates Consommation d'électricité annuelle (CEA) en climat moyen Consumo de electricidad anual (CEA) en clima templado jährlicher Stromverbrauch (JSV) für durchschnittlichen Klimatyp Годовое электропотребление (AEC) - переходный период Éves áramfogyasztás - közepes klímaosztály (AEC) Godišnja potrošnja električne energije - prosječna klima Ročná spotreba el. energie za priemerných klimatických podmienok AEC - roczne zużycie energii elektrycznej - średnie klimaty	kWh кВт*ч
v3)	Consumo annuo di energia (AEC) climi freddi AEC - Annual electricity consumption - cold climates Consommation d'électricité annuelle (CEA) en climat froid Consumo de electricidad anual (CEA) en clima frío jährlicher Stromverbrauch (JSV) für kalten Klimatyp Годовое электропотребление (AEC) - зимний период Éves áramfogyasztás - hideg klímaosztály (AEC) Godišnja potrošnja električne energije - hladna klima Ročná spotreba el. energie za chladnejších klimatických podmienok AEC - roczne zużycie energii elektrycznej - klimat zimny	kWh кВт*ч
w1)	Risparmio di riscaldamento annuo (AHS) climi caldi AHS - Annual heating saved - warm climates Économie annuelle de chauffage (EAC) en climat chaud Ahorro anual en calefacción (AAC) en clima cálido jährlicher Einsparung an Heizenergie (JEH) für warmen Klimatyp Количество сохраненного тепла (AHS) - теплый период Éves hőmegtakarítás - meleg klímaosztály (AHS) Godišnje ušteda na grijanju - topla klima Ročná úspora vykurovania za teplejších klimatických podmienok AHS - roczne oszczędności energii cieplnej - ciepły klimat	kWh кВт*ч

N/A; -	
N/A; -	
N/A; -	
N/A -	
<p>vedere libretto istruzioni check the instruction booklet voir le manuel d'instructions controlar el folleto de instrucciones; sehen Sie die Montageanweisungen; Проверьте буклет с инструкциями telepítési útmutató szerint Vid' návod na použitie provjerite knjižicu s uputama sprawdzić instrukcję obsługi</p>	
www.aerauliqa.com	
6	
27	
3,4	2
3,4	2
3,4	2
7,8	12,8

w2)	<p>Risparmio di riscaldamento annuo (AHS) climi temperati AHS - Annual heating saved - average climates Economie annuelle de chauffage (EAC) en climat moyen Ahorro anual en calefacción (AAC) en clima templado jährlicher Einsparung an Heizenergie (JEH) für durchschnittlichen Klimatyp Количество сохраненного тепла (AHS) - переходный период Éves hőmegtakarítás - közepes klímosztály (AHS) Godišnje ušteda na grijanju - prosječna klima Ročná úspora vykurovania za chladnejších klimatických podmienok AHS - roczne oszczędności energii cieplej - średnie klimaty</p>	kWh кВт*ч
w3)	<p>Risparmio di riscaldamento annuo (AHS) climi freddi AHS - Annual heating saved - cold climates Economie annuelle de chauffage (EAC) en climat froid Ahorro anual en calefacción (AAC) en clima frío jährlicher Einsparung an Heizenergie (JEH) für kalten Klimatyp Количество сохраненного тепла (AHS) - холодный период Éves hőmegtakarítás - hideg klímosztály (AHS) Ročná úspora vykurovania za chladnejších klimatických podmienok AHS - roczne oszczędności energii cieplej - zimny klimat</p>	kWh кВт*ч

17,2	28,3
33,6	55,4



Sede legale/Registered office/Bureau d'inscription/Oficina registrada/Юридический адрес: via Mario Calderara 39/41, 25018 Montichiari (Bs)
C.F. e P.IVA/VAT 03369930981 - REA BS-528635

Tel: +39 030 674681 - Fax: +39 030 6872149 - www.aerauliqa.com - info@aerauliqa.it

Aerauliqa srl si riserva il diritto di modificare/apportare migliorie ai prodotti e/o alle istruzioni di questo manuale in qualsiasi momento e senza preavviso.
Aerauliqa srl reserves the right to modify/make improvements to products and/or this instruction manual at any time and without prior notice.

Aerauliqa srl se réserve le droit de modifier / améliorer les produits et / ou les instructions contenus dans ce manuel à tout moment et sans préavis.

Aerauliqa srl se reserva el derecho de modificar / mejorar los productos y / o las instrucciones en este manual en cualquier momento y sin previo aviso.

Aerauliqa srl behält sich das Recht vor, die Produkte und / oder Anweisungen in diesem Handbuch jederzeit und ohne vorherige Ankündigung zu ändern / zu verbessern.

Aerauliqa srl оставляет за собой право в любой момент и без предварительного уведомления вносить изменения/улучшения в продукцию и/или инструкции, представленные в данном руководстве.

Az Aerauliqa srl fenntartja magának a jogot, hogy bármikor és előzetes értesítés nélkül módosítsa / javítsa a kézikönyvben található termékeket és / vagy utasításokat.

Aerauliqa srl si vyhrazuje právo kedykoľvek upraviť a opraviť výrobky a / alebo pokyny v tejto príručke bez predchádzajúceho upozornenia.

Aerauliqa srl zadržava pravo izmjene/poboljšanja proizvoda i/ili uputa u ovom priručniku u bilo koje vrijeme i bez prethodne najave.